

# AXOLUTE



## CATÁLOGO

**bticino**



# AXOLUTE

ENAMORA



La seducción está en los detalles, en las sensaciones, en la originalidad. Así es la línea de placas y apagadores **Axolute**, con diseños únicos y colores que enamoran a cualquiera.

**bticino**





## Índice

4-16		
Características generales	Axolute Air	4
	Aplicación de placas	7
	Libertad sin cables	8
	Diseño y funcionalidad	10
	Dimmers	11
	Personalización a la orden	12
	Personalización: posibilidades para el cliente	14
	Tipología de instalación	15
	Axolute outdoor	16



# DISEÑO



# Axolute **Air**



3.5mm

La delgada  
tentación

Placas en blanco, tech, antracita y personalizable.  
Accesorios en blanco, metalizado claro y metalizado oscuro.  
Compatible con apagadores y accesorios Axolute  
Compatible con mecanismos My Home



4 nuevas placas  
delgadas y monocromáticas en línea  
con las tendencias más actuales  
en decoración y diseño



BLANCA



TECH



ANTRÁCITA



BLANCO MATE  
PERSONALIZABLE



Antes de pintar



Después de pintar

# AXOLUTE

## diseño y tecnología

AXOLUTE es la mejor solución para ambientes elegantes: su diseño más sofisticado añade valor a los sistemas eléctricos como nunca antes.

nuevo



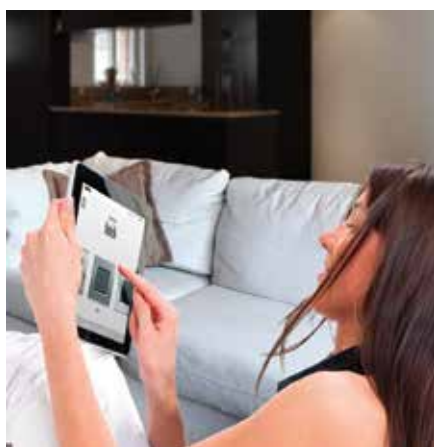
### **TOMACORRIENTES CON PROTECCIÓN INFANTIL**

Deja que tus pequeños anden libres por la casa sin preocuparte de que jueguen con las tomas en la pared.



EL NUEVO SISTEMA DE PROTECCIÓN INFANTIL ESTÁ INCLUIDO EN LAS TOMAS SENCILLAS Y DUPLEX DE AXOLUTE.

# Descubre como se verá AXOLUTE en tu casa



Descarga el app de Placas y Apagadores, tómale una foto al lugar donde quieres poner el apagador y decide con todo el contexto que necesitas.



Puedes hacerlo desde tu computadora también, entrando a:

<http://www.coverplates.bticino.com/>

# LIBERTAD SIN CABLES



Conoce más  
sobre My Home  
Inalámbrico



COMANDO DIMMER  
INALÁMBRICO



CONTROL REMOTO  
PARA LUCES  
Y PERSIANAS

**LAS VENTAJAS EN UNA NUEVA INSTALACIÓN:**

Puedes realizar nuevas instalaciones con funciones domóticas, utilizando la infraestructura de una instalación eléctrica tradicional.

**LAS VENTAJAS EN LA REMODELACIÓN:**

Puedes evolucionar de una instalación eléctrica tradicional, añadiendo un nuevo punto de control sin obras de albañilería, para la realización de funciones domóticas básicas.

**LAS VENTAJAS DE LA INTEGRACIÓN CON MY HOME:**

Puedes aumentar puntos de control de sobreponer compatibles con la configuración ya existente.



COMANDO DE PERSIANAS INALÁMBRICO



COMANDO ON/OFF PARA DOS LUCES INALÁMBRICO



COMANDO ESCENARIOS INALÁMBRICO

## Sistema de Casa Inteligente inalámbrico: sencillo y flexible

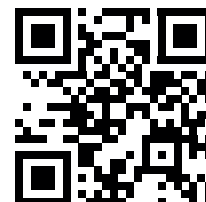
El sistema de Casa Inteligente inalámbrico, permite realizar con sencillez instalaciones eléctricas avanzadas para la automatización de luces y persianas.

La tecnología inalámbrica ZigBee® para la comunicación de los dispositivos permite usar el sistema de Casa Inteligente inalámbrico también en ambientes (casa u oficina) con paredes o muros.

Crea tu propio proyecto de Automatización inalámbrica en línea y juega con los materiales y mecanismos que deseas incluir. Ingres a nuestro cotizador en línea y diviértete creando la mejor propuesta para ti.

## Simulador en línea

Escanéa este código y entra directamente al cotizador, o ve a <http://goo.gl/FT2IEv>



<http://bticino.com.mx/cotizadormyhome/index.php/paso1>

# DISEÑO Y FUNCIONALIDAD

## Características de los interruptores



- El punto de luz se viste de nuevo.

Son cuatro las claves principales que caracterizan su diseño:

- La placa decorativa
- El mecanismo axial
- Un marco cromado
- El led azul

Control axial

Led azul

Marco interno



Opción de medio módulo ciego



### MECANISMO TRADICIONAL

En línea con las instalaciones actuales, está disponible también el tradicional mecanismo basculante.

### POSICIÓN APAGADO



### PRESIÓN



### POSICIÓN ENCENDIDO



### MECANISMO AXIAL

El innovador mecanismo axial permite mantener una perfecta alineación en todo el conjunto. Con AXOLUTE la elegancia está garantizada.

## INTERRUPTORES

# DIMMERS

Regula la iluminación al nivel que deseas

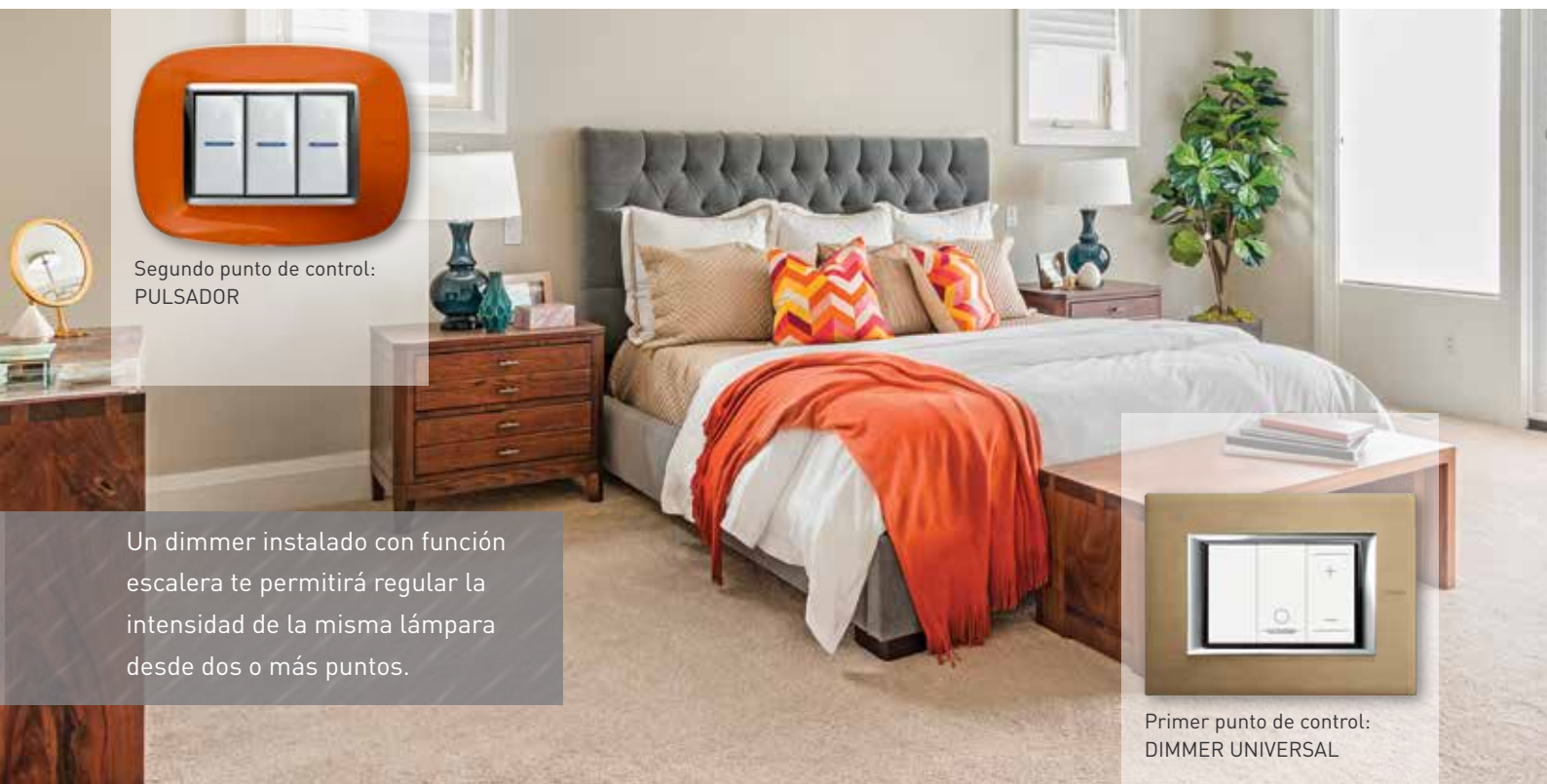


DIMMER UNIVERSAL



DIMMER PULSANTE

Los dimmers de Axolute memorizarán la **última regulación efectuada** encendiendo en la intensidad en la que fue apagado.



Segundo punto de control: PULSADOR

Un dimmer instalado con función escalera te permitirá regular la intensidad de la misma lámpara desde dos o más puntos.

Primer punto de control: DIMMER UNIVERSAL

Encuentra el dimmer adecuado para tus lámparas

TIPOLOGÍA DE DIMMER	Lámparas de ahorro energético y LEDs halógenas de ahorro energético	Halógenas transformador electrónico	Halógenas transformador ferromagnético	Halógenas 127V	Incandescencia 127V
PULSANTE	<input type="checkbox"/>	<input type="checkbox"/>	<input checked="" type="checkbox"/>	<input checked="" type="checkbox"/>	<input checked="" type="checkbox"/>
UNIVERSAL	<input checked="" type="checkbox"/>	<input checked="" type="checkbox"/>	<input checked="" type="checkbox"/>	<input checked="" type="checkbox"/>	<input checked="" type="checkbox"/>

# PERSONALIZACIÓN A LA ORDEN



Solicita variaciones de diseño  
en las placas AXOLUTE



## Existen 3 tipos de personalización:



Personalización estampada con logotipo en un color.

### 1. SERIGRAFÍA

Las placas AXOLUTE pueden personalizarse con logotipos o símbolos mediante marcado láser.

NOTA: La personalización con serigrafía es posible en algunos materiales. **Para más información contacta a tu representante de ventas Bticino.**

### 2. MARCO INTERNO

El marco interno puede suministrarse en el color del mecanismo.

NOTA: Consultar tiempo de entrega.



Marco interno en antracita, combinable con mecanismos en antracita.



Placa rectangular en madera teka.

### 3. MADERA

AXOLUTE ofrece:

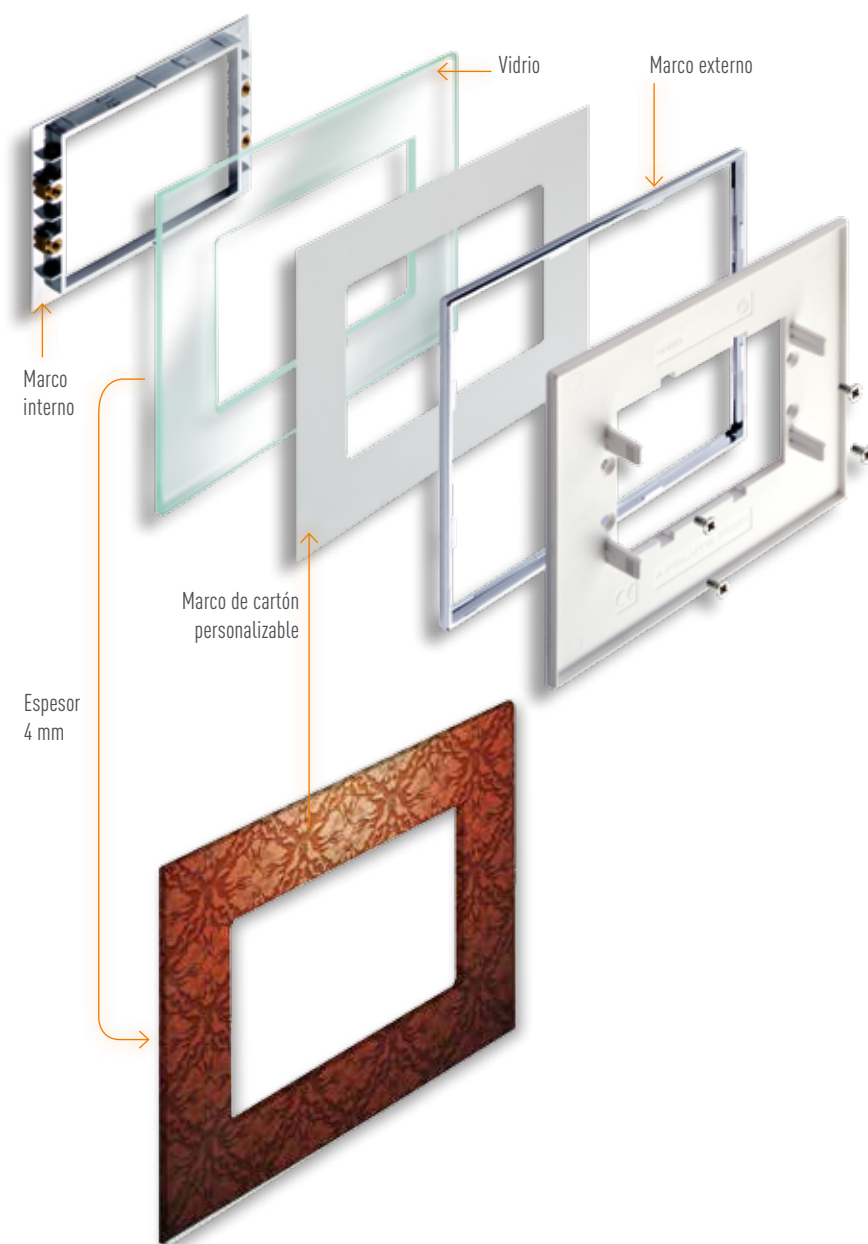
- Placas rectangulares en arce, cerezo y nogal.
- Placas elípticas en teka, fresno y wengé.

NOTA: Las personalizaciones son tratadas como pedidos especiales. Requieren un tiempo estimado de pedido de 6-8 semanas laborales (a confirmar en cada caso).

**Para más información contacta a tu representante de ventas Bticino.**

# PERSONALIZACIÓN

Posibilidades para el cliente



■ Kristall se puede desmontar fácilmente extrayendo los 4 tornillos dispuestos bajo el marco cromado. Láminas metálicas (cobre, oro y plata), tejidos, bordados y tapizados, pueden ser fácilmente insertados bajo el vidrio obteniendo un efecto único.

El marco cromado posibilita realizar placas con cualquier tipo de material, al disponer de una base de 4 mm de espesor.

En este sentido, el vidrio y la piedra presentados en el catálogo pueden ser utilizados como ejemplo del tipo de materiales a elegir, abriendo así sus infinitas posibilidades.

La parte de vidrio se transforma en una pieza única como realizada por un artesano, obteniendo el nivel de excelencia deseado por el cliente.

# TIPOLOGÍA DE INSTALACIÓN

## Placas rectangulares



2 módulos



3 módulos



4 módulos



6 módulos



3+3 módulos

## Placas elípticas



2 módulos



3 módulos



4 módulos



6 módulos



3+3 módulos

# LA EXCELENCIA DEL TRABAJO

Soluciones innovadoras, instalaciones de calidad reconocida.

## EXCELENCIA DEL TRABAJO MANTENIDA EN TODAS LAS FASES DE LA INSTALACIÓN

Cubierta de conservación y protección transparente integrada en todos los soportes.

La seguridad de mantener preservado el mecanismo evitando los roces, la pintura y la suciedad.



Protección transparente

- 1. Instalar el mecanismo.



- 2. Antes de pintar, completar con la protección transparente.



- 3. Extraer la cubierta al completar la instalación.





## Índice

### 18-31 Catálogo

Mecanismos de mando	18
Interruptor bipolar	19
Conmutador doble tecla	19
Interruptor de llave	19
Conmutador selector	19
Mecanismos de señalización acústica	20
Teclas intercambiables con simbología y lente iluminable	20
Detectores	21
Control de temperatura	21
Dimmers	21
Dispositivos de señalización	21
Tomas de corriente	22
Conectores de voz y datos	22
Tomas de audio y video	23
Tomas de TV	23
Detectores de gas	24
Módulos ciegos	24
Soportes luminosos	25
Accesorios y lámparas	26
Sistema de casa inteligente inalámbrico	27

# MECANISMOS DE MANDO

## TABLA DE SELECCIÓN

	AXIAL		BASCULANTE
	1 módulo	2 módulos	1 módulo
BLANCO			
METALIZADO CLARO			
METALIZADO OSCURO			

Descripción

<b>Interruptor sencillo</b> 1P 16A 127 - 250V~	<input type="checkbox"/> HD4001	HD4001M2	HD4051
	<input type="checkbox"/> HC4001	HC4001/2	HC4051
	<input type="checkbox"/> HS4001	HS4001/2	HS4051
<b>Interruptor 3 vías</b> 1P 16A 127 - 250V~	<input type="checkbox"/> HD4003	HD4003M2	HD4053
	<input type="checkbox"/> HC4003	HC4003/2	HC4053
	<input type="checkbox"/> HS4003	HS4003/2	HS4053
<b>Interruptor 4 vías</b> 1 P16A 127 - 250V~	<input type="checkbox"/> HD4004	HD4004M2	HD4054
	<input type="checkbox"/> HC4004	HC4004/2	HC4054
	<input type="checkbox"/> HS4004	HS4004/2	HS4054
<b>Pulsador</b> 1P (NO) 10A 127 - 250V~	<input type="checkbox"/> HD4005	HD4005M2	HD4055
	<input type="checkbox"/> HC4005	HC4005/2	HC4055
	<input type="checkbox"/> HS4005	HS4005/2	HS4055

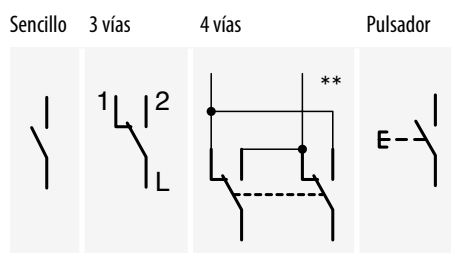
mecanismo METALIZADO BLANCO

mecanismo METALIZADO CLARO

mecanismo METALIZADO OSCURO

Artículos conforme a BS EN 60 669-1

## Interruptores



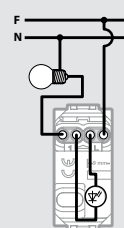
\*\* Diagrama funcional

### CONEXIÓN LED PARA RETROILUMINACIÓN DE LOS MECANISMOS

Nota: para la conexión de los LEDs a 127 Vca para retroiluminación de mecanismos de accionamiento: en el caso de empleo del LED para localización de dicho mecanismo, se ha de considerar que las lámparas electrónicas de ahorro energético o las fluorescentes no permiten la conexión del LED en serie con la carga. Por consiguiente, es necesario situar cerca del mecanismo también el conductor de neutro y conectar el LED directamente entre fase y neutro que lo mantendrán permanentemente encendido.

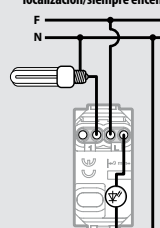
#### EJEMPLOS DE CONEXIÓN DE FOCO PILOTO LED EN INTERRUPTOR

##### Cableado tradicional



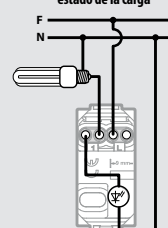
NO ES compatible con lámparas LED, ni lámparas ahorradoras.

##### Función: localización/siempre encendido



Compatible con lámparas LED y lámparas ahorradoras.

##### Función: indicador luminoso estado de la carga



Compatible con lámparas LED y lámparas ahorradoras.

TENSIÓN NOMINAL 127 V~

CORRIENTE NOMINAL 220 mA

## INTERRUPTOR BIPOLAR



HD4002      HC4002      HS4002

Artículo	Descripción
<input type="checkbox"/> HD4002*	Interruptor bipolar 2P 16AX - 250V a.c.
<input type="checkbox"/> HC4002*	
<input type="checkbox"/> HS4002*	

\*Bajo pedido

## CONMUTADOR DOBLE TECLA



HD4027      HC4027      HS4027

Artículo	Descripción
<input type="checkbox"/> HD4027*	Conmutador 1P 16A - 250V a.c. doble tecla 1-0-2.
<input type="checkbox"/> HC4027*	
<input type="checkbox"/> HS4027*	

Bajo pedido\*

## INTERRUPTOR DE LLAVE



HC4012      HS4012

Artículo	Descripción
<input type="checkbox"/> HC4012*	Interruptor 2P 16AX 250V a.c. La llave puede ser extraída en encendido o apagado - las llaves son diferentes para cada dispositivo.
<input type="checkbox"/> HS4012*	

\*Bajo pedido

## CONMUTADOR SELECTOR



HC4016      HS4016

Artículo	Descripción
<input type="checkbox"/> HC4016*	- 4 posiciones para controlar Fan-Coil, ventilador, etc. - 3A 250V a.c.
<input type="checkbox"/> HS4016*	

Bajo pedido\*

## MECANISMOS DE SEÑALIZACIÓN ACÚSTICA



HC4356/127      HS4356/127

Artículo	Descripción
<input type="checkbox"/> HC4356/127	Zumbador 1 módulo.
<input type="checkbox"/> HS4356/127*	

\*Bajo pedido

# TECLAS INTERCAMBIABLES CON SIMBOLOGÍA Y LENTE ILUMINABLE

## METALIZADO BLANCO



HD4921LA

## METALIZADO CLARO



HC4921LA

## METALIZADO OSCURO



HS4921LA

## CUBRETECLAS

Descripción	1 módulo
Lámpara	HD4921LA HC4921LA HS4921LA
Luz escalera	HD4921LB HC4921LB HS4921LB
Luz sobremesa*	HD4921LC HC4921LC HS4921LC
Timbre*	HD4921LD HC4921LD HS4921LD
Ventilador*	HD4921LE HC4921LE HS4921LE
Llave*	HD4921LF HC4921LF HS4921LF
Música*	HD4921LG HC4921LG HS4921LG
Teléfono*	HD4921LH HC4921LH HS4921LH
Alarma*	HD4921LL HC4921LL HS4921LL
ON*	HD4921LM HC4921LM HS4921LM
OFF*	HD4921LN HC4921LN HS4921LN
Conserje*	HD4921LP HC4921LP HS4921LP
Enfermería*	HD4921LQ HC4921LQ HS4921LQ
Servicio*	HD4921LR HC4921LR HS4921LR



HD4921LB HD4921LC



HC4921LB HC4921LC



HS4921LB HS4921LC



HD4921LD HD4921LE HD4921LF



HC4921LD HC4921LE HC4921LF



HS4921LD HS4921LE HS4921LF



HD4921LG HD4921LH HD4921LL



HC4921LG HC4921LH HC4921LL



HS4921LG HS4921LH HS4921LL



HD4921LM HD4921LN HD4921LP



HC4921LM HC4921LN HC4921LP



HS4921LM HS4921LN HS4921LP



HD4921LQ HD4921LR



HC4921LQ HC4921LR

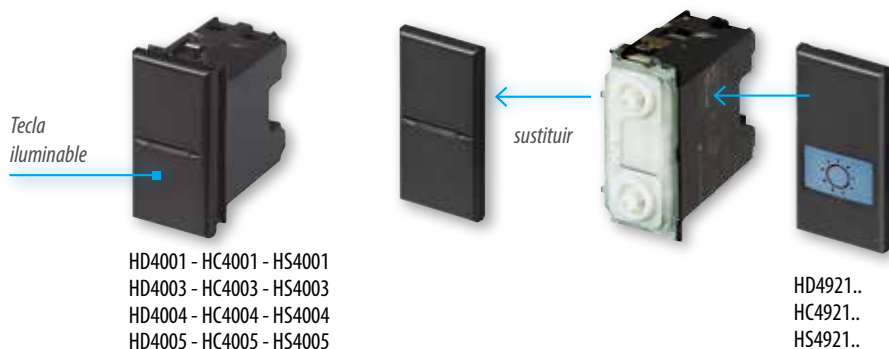


HS4921LQ HS4921LR

**NOTA:** Las teclas serigrafiadas son utilizadas en sustitución de las incorporadas en los mecanismos axiales: HD-HC-HS4001 - HD-HC-HS4003 - HD-HC-HS4004 - HD-HC-HS4005

\* Bajo Pedido

### Modo de sustitución de la tecla - Utilizar una herramienta para su extracción.





## DETECTORES



HD4432V127



HC4432/127



HS4432/127

Artículo

DETECTORES DE MOVIMIENTO

- HD4432V127
- HC4432/127
- HS4432/127

Interruptor por infrarrojos pasivos. Con sensor de movimiento, circuito crepuscular de umbral variable con posibilidad de exclusión, circuito de temporización regulable de 30 seg. a 10 minutos, activable también desde pulsadores externos. Salida relé 6A resistivos/2A inductivos con selector.  
0 = siempre apagado.  
A = automático y con pulsadores.  
I = siempre encendido.  
Alimentación 127 V~ \* no utilizar con lámparas tipo fluorescente compactas.

Artículos conforme a BS EN 60 669-2-1

## DIMMERS



HD4582



HC4582



HS4582



HD4411



HC4411



HS4411

Artículo

DIMMERS PULSANTES

- HD4582
- HC4582
- HS4582

Dimmer pulsante, memoriza la regulación efectuada, posibilidad de mando y regulación desde más puntos mediante pulsadores. Función SOFT-START y SOFT-STOP. 127V~ 450W/300VA.

- HD4411
- HC4411
- HS4411

Dimmer universal para cualquier tipo de carga con pulsador ON-OFF y pulsadores para regulación + y -. Con posibilidad de mando y regulación desde más puntos mediante pulsadores. 127V, 3W-200W; 3VA-200VA; 3VA-75VA.

## CONTROL DE TEMPERATURA



HD4451



HC4451



HS4451

Artículo

CRONOTERMOSTATO

- HD4451\*
- HC4451\*
- HS4451\*

Cronotermostato semanal para el control de equipos de aire acondicionado y calefacción. 3 programas establecidos y uso manual. Requiere de 2 baterías AA no incluidas. 3 módulos.

Artículos conforme a BS EN 60 730

\*Bajo pedido

## DISPOSITIVOS DE SEÑALIZACIÓN



HD4380



HC4380



HS4380

### LÁMPARAS DE EMERGENCIA CON LED INTEGRADO

Artículo

Descripción

- HD4380
- HC4380
- HS4380

Linterna autónoma extraíble con dispositivo automático de emergencia, incluye base de recarga, 2 baterías sustituibles de Ni-MH sin efecto memoria. LED de luz blanca de alta luminosidad y bajo consumo en reposo de 0,4W - alimentación 127/230V~ 2 módulos. Colores metalizado blanco, metalizado claro y metalizado oscuro.



L4380/B

### ELEMENTOS COMUNES

Artículo

Descripción

L4380/B\*

Batería de repuesto para lámpara de emergencia.

Artículos conforme a BS EN 62 080

\* Bajo Pedido



### CARGAS

Artículo	Tipo	Alimentación	Frecuencia	Lámparas incandescentes y ahorro energético halógenas	Lámparas halógenas con transformador ferromagnético	Lámparas halógenas con transformador electrónico	Lámpara fluorescente compacta (ahorradora) y LED
HD4582 HC4582 HS4582	Resistivo Inductivo	110/127V	50 - 60 Hz	50 - 450 W	50 - 300 VA		
HD4411 HC4411 HS4411	Resistivo Inductivo	110/127V	50 - 60 Hz	3 - 200 W	3 - 200 VA	3 - 200 VA	3 - 37 W

**Nota:** Las nuevas lámparas a LED o del tipo ahorradoras deben ser dimmeables.

## TOMAS DE CORRIENTE

nuevo



HD4128



HC4128



HS4128



HD4285C



HC4285C



HS4285C

### TOMAS DE CORRIENTE AMERICANAS

Artículo	Descripción
<input type="checkbox"/> HD4128 <input type="checkbox"/> HC4128 <input type="checkbox"/> HS4128	Toma de corriente con protección infantil 2P + T 15 A - 127/250V~ 2 módulos.

Artículo	Descripción
<input type="checkbox"/> HD4285C <input type="checkbox"/> HC4285C <input type="checkbox"/> HS4285C	Cargador USB 5 Vcd 750mA 1 módulo.

nuevo



HD4188



HC4188



HS4188



HD4285C2



HC4285C2



HS4285C2

Artículo	Descripción
<input type="checkbox"/> HD4188 <input type="checkbox"/> HC4188 <input type="checkbox"/> HS4188	Toma de corriente duplex con protección infantil 2P + T 15 A - 127/250V~ 3 módulos.

Artículo	Descripción
<input type="checkbox"/> HD4285C2 <input type="checkbox"/> HC4285C2 <input type="checkbox"/> HS4285C2	2 cargadores USB, 5Vcd 750mA 2 módulos.



HD4185S



HC4185S



HS4185S

### TOMAS DE CORRIENTE EUROAMERICANAS

Artículo	Descripción
<input type="checkbox"/> HD4185S* <input type="checkbox"/> HC4185S* <input type="checkbox"/> HS4185S*	Tomas de corriente duplex euroamericana 15A 127 / 250 V~.

\*Bajo Pedido

## CONECTORES DE VOZ Y DATOS



HD4279C6A



HC4279C6A



HS4279C6A



HD4258C11N



HC4258/11N



HS4258/11N

HD4279C6

HC4279C6

HS4279C6

HD4279C6S

HC4279C6S

HS4279C6S

### CONECTORES RJ45 Y RJ11

Artículo	Tipo de conector	Cat.	Tipo de conexión
<input type="checkbox"/> HD4279C6A <input type="checkbox"/> HC4279C6A <input type="checkbox"/> HS4279C6A	RJ45	6A STP	Toolless IDC
<input type="checkbox"/> HD4279C6 <input type="checkbox"/> HC4279C6 <input type="checkbox"/> HS4279C6	RJ45	6 UTP	Toolless IDC
<input type="checkbox"/> HD4279C6S <input type="checkbox"/> HC4279C6S <input type="checkbox"/> HS4279C6S	RJ45	6 STP	Toolless IDC
<input type="checkbox"/> HD4258C11N <input type="checkbox"/> HC4258/11N <input type="checkbox"/> HS4258/11N	RJ11 Toma telefónica	3	K10



HD4188GF



HC4188GF



HS4188GF

Artículo	Descripción
<input type="checkbox"/> HD4188GF <input type="checkbox"/> HC4188GF <input type="checkbox"/> HS4188GF	Toma de corriente duplex con interruptor de falla a tierra ICFT. Incluye chasis 3 módulos 2P + T 15 A - 127 V~.

## TOMAS DE AUDIO Y VIDEO



HD4280 HC4280 HS4280

### TOMAS DE AUDIO Y VIDEO

Artículo	Descripción
<input type="checkbox"/> HD4280* <input type="checkbox"/> HC4280* <input type="checkbox"/> HS4280*	Toma de audio - jack 3.5.

\*Bajo Pedido



HD4281 HC4281 HS4281

Artículo	Descripción
<input type="checkbox"/> HD4281* <input type="checkbox"/> HC4281* <input type="checkbox"/> HS4281*	Toma de audio - RCA x 2.

\*Bajo Pedido



HD4283 HC4283 HS4283

Artículo	Descripción
<input type="checkbox"/> HD4283* <input type="checkbox"/> HC4283* <input type="checkbox"/> HS4283*	Toma de audio y video RCA x 3.

\*Bajo Pedido



HD4294 HC4294 HS4294

Artículo	Descripción
<input type="checkbox"/> HD4294* <input type="checkbox"/> HC4294* <input type="checkbox"/> HS4294*	Conector para bocina.

\*Bajo Pedido



HD4285 HC4285 HS4285

Artículo	Descripción
<input type="checkbox"/> HD4285 <input type="checkbox"/> HC4285 <input type="checkbox"/> HS4285	Toma USB para transmisión de datos.



HD4282 HC4282 HS4282

Artículo	Descripción
<input type="checkbox"/> HD4282* <input type="checkbox"/> HC4282* <input type="checkbox"/> HS4282*	Conector VGA

\*Bajo Pedido



HD4284 HC4284 HS4284

### OTROS CONECTORES

Artículo	Descripción
<input type="checkbox"/> HD4284 <input type="checkbox"/> HC4284 <input type="checkbox"/> HS4284	Toma HDMI.

### ACCESORIOS



032780

Artículo	Descripción
032780	Cable HDMI 20 metros.

## TOMAS DE TV



HD4269F HC4269F HS4269F

Artículo	Descripción
<input type="checkbox"/> HD4269F <input type="checkbox"/> HC4269F <input type="checkbox"/> HS4269F	Toma coaxial TV tipo "F" macho. 75 Ω conexión por rosca.

## DETECTORES DE GAS



HD4511V12



HC4511/12



HS4511/12

Artículo	Descripción
<input type="checkbox"/> HD4511V12	Detector de gas natural (metano) con señalización óptica y acústica 85dB de alarma, autodiagnóstico interior, predisposto para el mando de repetidores de señal. Alimentación 12V c.a./c.c. - 2 módulos.
<input type="checkbox"/> HC4511/12	
<input type="checkbox"/> HS4511/12	



HD4512V12



HC4512/12



HS4512/12

Artículo	Descripción
<input type="checkbox"/> HD4512V12	Detector de gas LP (butano-propano) con señalización óptica y acústica 85dB de alarma, autodiagnóstico interior, predisposto para el mando de repetidores de señal. Alimentación 12V c.a./c.c. - 2 módulos.
<input type="checkbox"/> HC4512/12	
<input type="checkbox"/> HS4512/12	



HD4520



HC4520



HS4520

## REPETIDOR DE SEÑAL

Artículo	Descripción
<input type="checkbox"/> HD4520*	Repetidor de señal para detectores de gas, señalización óptica/ acústica, salida de relé con 1 contacto en conmutación para control de electroválvula 6A resistivos 2A inductivos 2 módulos.
<input type="checkbox"/> HC4520*	
<input type="checkbox"/> HS4520*	

\*Bajo Pedido



L4525/12N0

## ELECTROVÁLVULA

Artículo	Descripción
<b>L4525/12N0</b>	Electroválvula gas normalmente abierta, rearme manual 12V, 3VA. Presión máx. 500 mbar, grado de protección IP65. Consumo nulo en reposo. Temperatura de funcionamiento - 15+60 °C. diámetro 3/4" con reducción 1/2".

## MÓDULOS CIEGOS



HD4949



HC4949



HS4949

## MÓDULOS CIEGOS - SALIDA DE HILOS

Artículo	Descripción
<input type="checkbox"/> HD4949	1/2 módulo.
<input type="checkbox"/> HC4949	
<input type="checkbox"/> HS4949	



HD4950



HC4950



HS4950

Artículo	Descripción
<input type="checkbox"/> HD4950	1 módulo.
<input type="checkbox"/> HC4950	
<input type="checkbox"/> HS4950	



HD4953



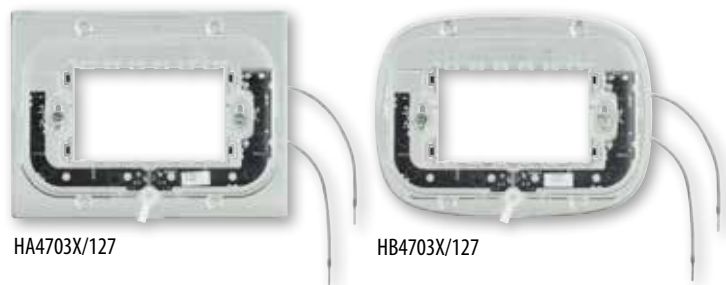
HC4953



HS4953

Artículo	Descripción
<input type="checkbox"/> HD4953	Salida de cable 9 mm - 1 módulo.
<input type="checkbox"/> HC4953	
<input type="checkbox"/> HS4953	

## SOPORTES LUMINOSOS



HA4703X/127

HB4703X/127

Artículo	Descripción
<b>HA4703X/127</b>	Soporte luminoso 3 mód. Placa rectangular - 127V~ - 2.5mA - 0.3W.
<b>HB4703X/127</b>	Soporte luminoso 3 mód. Placa elíptica -127V~ -2.5mA - 0.3W.



HA4704X/127

HB4704X/127

Artículo	Descripción
<b>HA4704X/127</b>	Soporte luminoso 4 mód. Placa rectangular - 127V~ - 2.5mA - 0.3W.
<b>HB4704X/127</b>	Soporte luminoso 4 mód. Placa elíptica -127V~ -2.5mA - 0.3W.

Artículos conforme a BS EN 62094-1. Los soportes no se pueden fijar al lado de otro.

### Utilización del soporte luminoso

- Instalar los mecanismos de la forma habitual.
- Cablear el soporte y los mecanismos.

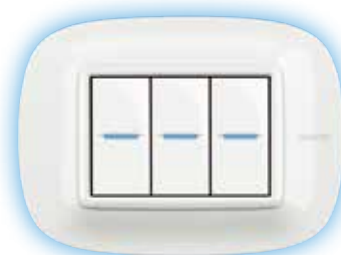


- Fijar el soporte en la caja de empotrar.
- Cubrir con la placa de acabado seleccionada.

El punto de luz se presenta con la placa retro iluminada.



Interruptor y soporte iluminado



Interruptor y soporte iluminado

# ACCESORIOS Y LÁMPARAS



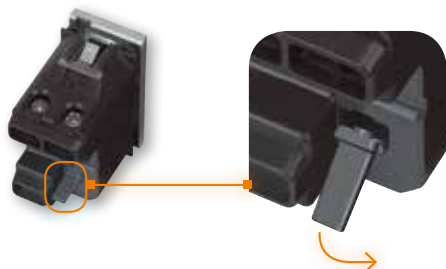
H4743B/127

## LED DE SEÑALIZACIÓN

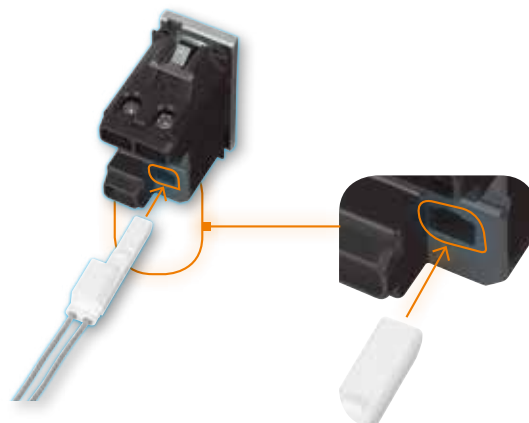
Artículo	Descripción
H4743B/127	Lámpara LED azul - 127V a.c.

## COLOCACIÓN DE LED H4743B/127 EN LOS INTERRUPTORES

**1** Antes de insertar el LED, remueva el plástico e instale la pieza en el soporte.

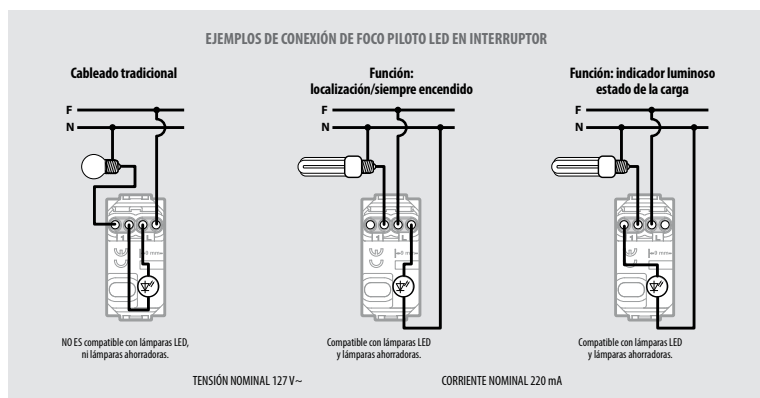


**2** Inserte LED.



## TABLA DE DISPOSITIVOS COMPATIBLES CON EL LED ARTÍCULO H4743B/127

Interruptores	Interruptores 3 vías	Interruptores 4 vías	Pulsadores
HD4001 - HD4001M2	HD4003 - HD4003M2	HD4004 - HD4004M2	HD4005 - HD4005M2
HC4001 - HC4001/2	HC4003 - HC4003/2	HC4004 - HC4004/2	HC4005 - HC4005/2
HS4001 - HS4001/2	HS4003 - HS4003/2	HS4004 - HS4004/2	HS4005 - HS4005/2
HD4051	HD4053	HD4054	HD4055
HC4051	HC4053	HC4054	HC4055
HS4051	HS4053	HS4054	HS4055



# SISTEMA DE CASA INTELIGENTE INALÁMBRICO

## Automatización y alarmas técnicas



HB4596N



3579



HA4599N



3528N



H4586



H4587



3581

Artículo	COMANDO RADIO PARA LUCES	
○ HA4596N ○ HB4596N		Comando para ON/OFF de 1 grupo de actuadores - a completar con 1 tecla de 1 módulo (art. HD/HC/HS4915AN) alimentación con pila de 3 V del tipo CR2032 suministrada.
○ HA4597 ○ HB4597		Comando para ON/OFF de 2 grupos de actuadores - a completar con 2 teclas de 1 módulo (art. HD/HC/HS4915AN) alimentación con pila de 3 V del tipo CR2032 suministrada.
○ HA4598 ○ HB4598		Comando para 1 grupo de actuadores DIMMER - a completar con 2 teclas de 1 módulo (art. HD/HC/HS4915AN + HD/HC/HS4911AD) alimentación con pila de 3 V del tipo CR2032 suministrada.

Artículo	COMANDO RADIO PARA PERSIANAS	
○ HA4599 ○ HB4599		Comando para 1 grupo de actuadores para la gestión de persianas y cierres motorizados - a completar con 2 teclas de 1 módulo (art. HD/HC/HS4915AHN + HD/HC/HS4915AN) alimentación con pila de 3 V del tipo CR2032 suministrada.

Artículo	COMANDO RADIO PARA LA GESTIÓN DE ESCENARIOS	
○ HA4589 ○ HB4589		Comando para 4 escenarios - a completar con 2 teclas de 1 módulo (art. HD/HC/HS4911) alimentación con pila de 3V del tipo CR2032 suministrada.

Artículo	CONTROL REMOTO	
○ 3528N		Telecomando como arriba - con 4 botones - alimentación con pila del tipo 3 V de CR2032 suministrada.

Artículo	INTERFASES RADIO	
○ 3577		Interfaz de accionamiento con 2 contactos independientes para el control de 2 grupos de actuadores luz o 1 grupo de actuadores persianas. Este dispositivo permite también crear un escenario generado por mecanismos, como por ejemplo, interruptores crepusculares o detectores de humedad conectados con los contactos respectivos. Realización en módulos Basic para instalación en cajas de empotrar.
○ 3578		Interfaz Open/ZigBee para el control centralizado de las funciones mediante dispositivos que utilizan el protocolo de comunicación Open Web Net.
□ HD4578N ■ HC4578N ■ HS4578N		Interfaz SCS/ZigBee para integrar dispositivos de accionamiento y/o actuadores del sistema My Home en el equipo radio Automatización con BUS - alimentación 27 Vcd mediante BUS.

Artículo	DISPOSITIVOS PARA ALARMAS TÉCNICAS	
○ H4586		Transmisor para alarmas técnicas. Permite transmitir una señal de peligro generada por un detector de gas, humo o agua conectado a sus bornes al sistema de automatización radio. Alimentación 12 Vca/cc 2 módulos de empotrar.
○ H4587		Dispositivo a usar con el transmisor radio art. H4586 para accionar electroválvulas o dispositivos de señalización óptica/luminosa ante eventos peligrosos (fugas de gas, agua o humo) - alimentación 100÷240 Vca - 2 módulos de empotrar.

SENSORES PARA ALARMAS TÉCNICAS		
○ 3581		Sonda radio de temperatura para uso interno con un campo de medición comprendido entre -10 °C y + 40°C. El dispositivo activa 2 escenarios distintos que se activan cuando la temperatura ambiente es inferior (escenario 1) o superior (escenario 2) a 2 niveles de temperatura configurados en el mismo dispositivo.
○ 3579		Mando dotado de detector de movimiento por infrarrojos. Permite crear escenarios (activación de varios actuadores) cuando una persona transita por el área supervisada por el detector IR. Alcance del detector: 11 metros, temporización regulable de 3 a 60 minutos - instalación mural - alimentación con 2 baterías, 1,5 V tipo AA.

Artículo	ACCESORIOS DE INSTALACIÓN	
○ H4588		Adaptador para cajas de empotrar. Permite instalar comandos radios de montaje superficial en cajas de empotrar.

### SELECCIÓN DE CÓDIGOS:

HA	Comando Estética AXOLUTE para placa rectangular 2 módulos.
HB	Comando Estética AXOLUTE para placa elíptica 2 módulos.
H	Actuador Estética AXOLUTE.

# SISTEMA DE CASA INTELIGENTE INALÁMBRICO

## Automatización y alarmas técnicas



H4591



3571



3572  
3576

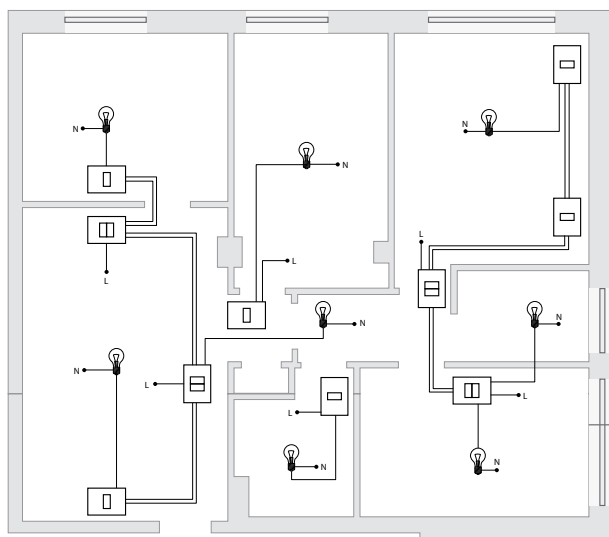
Artículo	ACTUADORES RADIO ON/OFF PARA LUCES Y CARGAS GENÉRICAS	
○ H4591		Actuador para accionar lámparas y cargas genéricas con una potencia máxima de 1000 W - a completar con tecla de 1 módulo (art. HD/HC/HS4915BA) alimentación 100 - 240 Vca - LED de indicación del estado - 2 módulos de empotrar.
○ H4592		Actuador para accionar 2 grupos de lámparas y cargas genéricas con una potencia máxima de 500W - a completar con 2 teclas de 1 módulo (art. HD/HC/HS4915BA) alimentación 100-240 Vca - LED de indicación del estado - 2 módulos de empotrar.
○ 3571		Actuador para accionar lámparas y cargas genéricas con una potencia máxima de 1250 W - para montaje en falso techo alimentación 100 - 240 Vca.

Artículo	ACTUADORES DIMMER PARA LUCES	
○ H4593		Actuador para accionar lámparas y cargas genéricas con una potencia máxima de 200W - a completar con 2 teclas de 1 módulo (art. HD/HC/HS4915BA + HD/HC/HS4915AD) alimentación 100-240 Vca - conexión con la carga sin conductor de neutro - LED de indicación del estado - 2 módulos de empotrar.
○ H4594		Actuador dimmer para accionar lámparas que utilizan balastos de 0 - 10V a completar con 2 teclas de 1 módulo (artículos HD/HC/HS4915BA + HD/HC/HS4915AD) alimentación 100 - 240 Vca - 2 módulos de empotrar.
○ 3572		Actuador dimmer para accionar lámparas y cargas genéricas con una potencia máxima de 300 W - para montaje en falso techo alimentación 100 - 240 Vca.

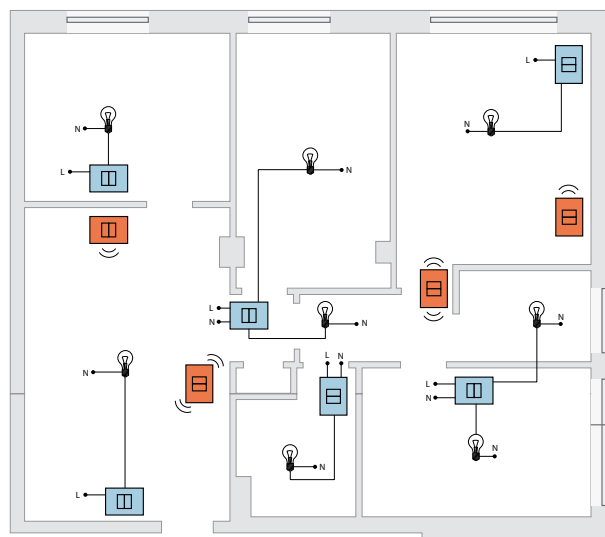
ACTUADORES RADIO PARA PERSIANAS	
○ H4595	Actuador para accionar persianas y cierres motorizados - posibilidad de memorizar la posición de las persianas a completar con 2 teclas de 1 módulo (art. HD/HC/HS4915AH + HD/HC/HS4915) - alimentación 100-240 Vca - 2 módulos de empotrar.
○ 3576	Actuador para accionar persianas con montaje en una estructura mural.

### SIMPLIFICACIÓN DE UNA INSTALACIÓN ELÉCTRICA MEDIANTE EL CABLEADO CON LOS DISPOSITIVOS INALÁMBRICOS ZIGBEE

Cableado tradicional



Cableado con el sistema radio ZigBee



Comando radio Actuador



# SISTEMA DE CASA INTELIGENTE INALÁMBRICO

## Dispositivos de comando

Elección del dispositivo sobre la base de las funciones a gestionar

TIPO DE COMANDO	AXOLUTE	CUBRETECLAS
COMANDO DE 4 ESCENARIOS	HA4589 HB4589	2 x HC4911 2 x HD4911 2 x HS4911
COMANDO INALÁMBRICO SENCILLO	HA4596 HB4596	HC4915BA HD4915BA HS4915BA
COMANDO INALÁMBRICO DOBLE	H4597 HB4597	2 x HC4915BA 2 x HD4915BA 2 x HS4915BA
TRANSMISOR PARA ALARMAS TÉCNICAS	H4586	
INTERFAZ DE CONTACTOS	3577	
SENSOR DE MOVIMIENTO	3579	
SENSOR DE TEMPERATURA	3581	

### ILUMINACIÓN CON REGULACIÓN (DIMMER)

TIPO DE COMANDO	AXOLUTE	CUBRETECLAS ESTÉTICA AXOLUTE
COMANDO INALÁMBRICO DIMMER	HA4598 HB4598	HC4915BA HD4915BA HS4915BA y HC4911AD HD4911AD HS4911AD

### AUTOMATIZACIÓN DE PERSIANAS

TIPO DE COMANDO	AXOLUTE	CUBRETECLAS
COMANDO INALÁMBRICO PARA PERSIANA	HA4599 HB4599	HC4911AH HD4911AH HS4911AH y HC4915AN HD4915AN HS4915AN

# SISTEMA DE CASA INTELIGENTE INALÁMBRICO

## Actuadores

Tabla para la elección de los dispositivos

TIPO ACTUADOR	AXOLUTE	CUBRETECLAS ESTÉTICA AXOLUTE	
ON/OFF 1250 W	H4591	HC4915BA HD4915BA HS4915BA	
ON/OFF 2 X 500 W	H4592	2 X HC4915BA 2 X HD4915BA 2 X HS4915BA	
DIMMER 150W (SIN NEUTRO)	H4593	HC4915BA HD4915BA HS4915BA y HC4911AD HD4911AD HS4911AD	
DIMMER PARA BALASTROS 0-10	H4594	HC4915BA HD4915BA HS4915BA y HC4911AD HD4911AD HS4911AD	
ON/OFF PARA ALARMAS TÉCNICAS	H4587	–	
ON/OFF 1250 W			3571
DIMMER 300 W			3572
DIMMER PARA BALASTROS 0-10V			3573
PARA PERSIANA	H4595	HC4911AH HD4911AH HS4911AH y HC4915 HD4915 HS4915	
PARA PERSIANA			3576

## Tabla de cargas

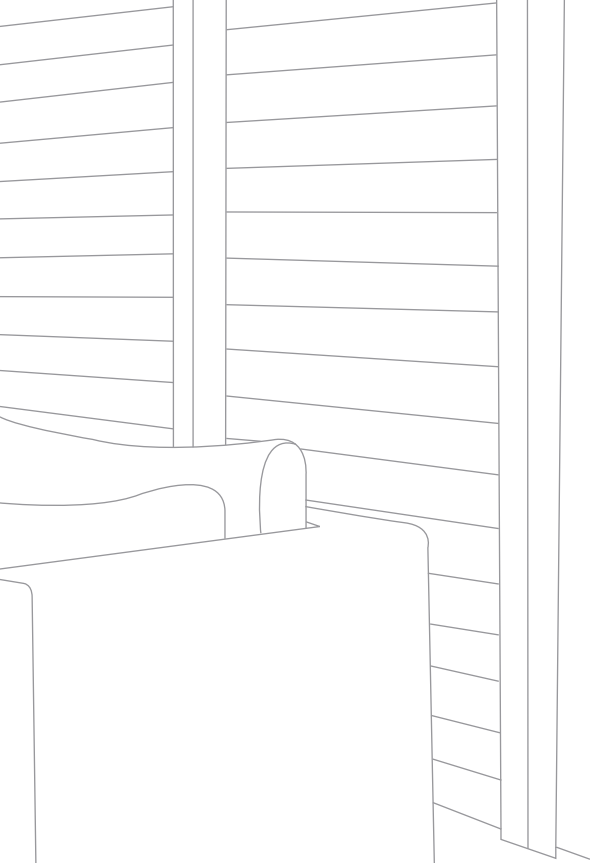
LÁMPARAS INCANDESCENTES	LÁMPARAS HALÓGENAS	LÁMPARAS FLUORESCENTES	TRANSFORMADORES FERROMAGNÉTICOS	TRANSFORMADORES ELECTRÓNICOS	LÁMPARAS FLUORESCENTES COMPACTAS	LÁMPARAS LED	MOTORES
			(1)				
1250 W	1250 W	625 W	1250 W	1250 W	625 W	625 W	125 VA
2 x 500 W	2 x 500 W	2 x 250 W	2 x 50 VA	2 x 500 W	2 x 250 W	2 x 250 W	2 x 50 VA
60 – 150 W	60 – 150 W	–	60 – 150 VA	60 – 150 W	–	–	–
–	–	250 VA (2)	–	–	–	–	–
1250 W	1250 W	1250 W	1250 VA	1250 W	1250 W	625 W	1250 VA
1250 W	1250 W	1250 W	1250 VA	1250 W	625 W	625 W	125 VA
30 – 300 W	30 – 300 W	–	30 – 225 VA	30 – 300 W	–	–	–
–	–	500VA (2)	–	–	–	–	–
–	–	–	–	–	–	–	270 VA
–	–	–	–	–	–	–	270 VA

Nota (1): – Conecta una carga con una potencia superior al 60% de su potencia nominal a los transformadores convencionales.

– Ten en cuenta la eficiencia de los transformadores convencionales en el cálculo de la potencia de accionamiento (por ejemplo: transformadores para lámparas de 50W con una eficiencia del 0,78 => potencia efectivamente consumida por el transformador = 64 VA).

Nota (2): Balastro 0 – 10 V para lámparas fluorescentes.





## Índice

34-55

### Placas: instalación y variedad de colores

Placas Axolute Air	34
Instalación en cajas de empotrar	36
Selección de códigos de placas rectangulares	38
Selección de códigos de placas elípticas	39
Placas rectangulares	40
Placas elípticas	42
Diagramas de instalación	44
Índice numérico	52

PLACAS Axolute <sup>Air</sup>

blanca



HW4819HD

blanco mate  
personalizable



HW4819AW

tech



HW4819HC

antracita



HW4819HS



HW4803HD



HW4803AW



HW4803HC



HW4803HS



HW4804HD



HW4804AW



HW4804HC



HW4804HS

# PLACAS Axolute <sup>Air</sup>



BLANCA



BLANCO MATE  
PERSONALIZABLE



TECH

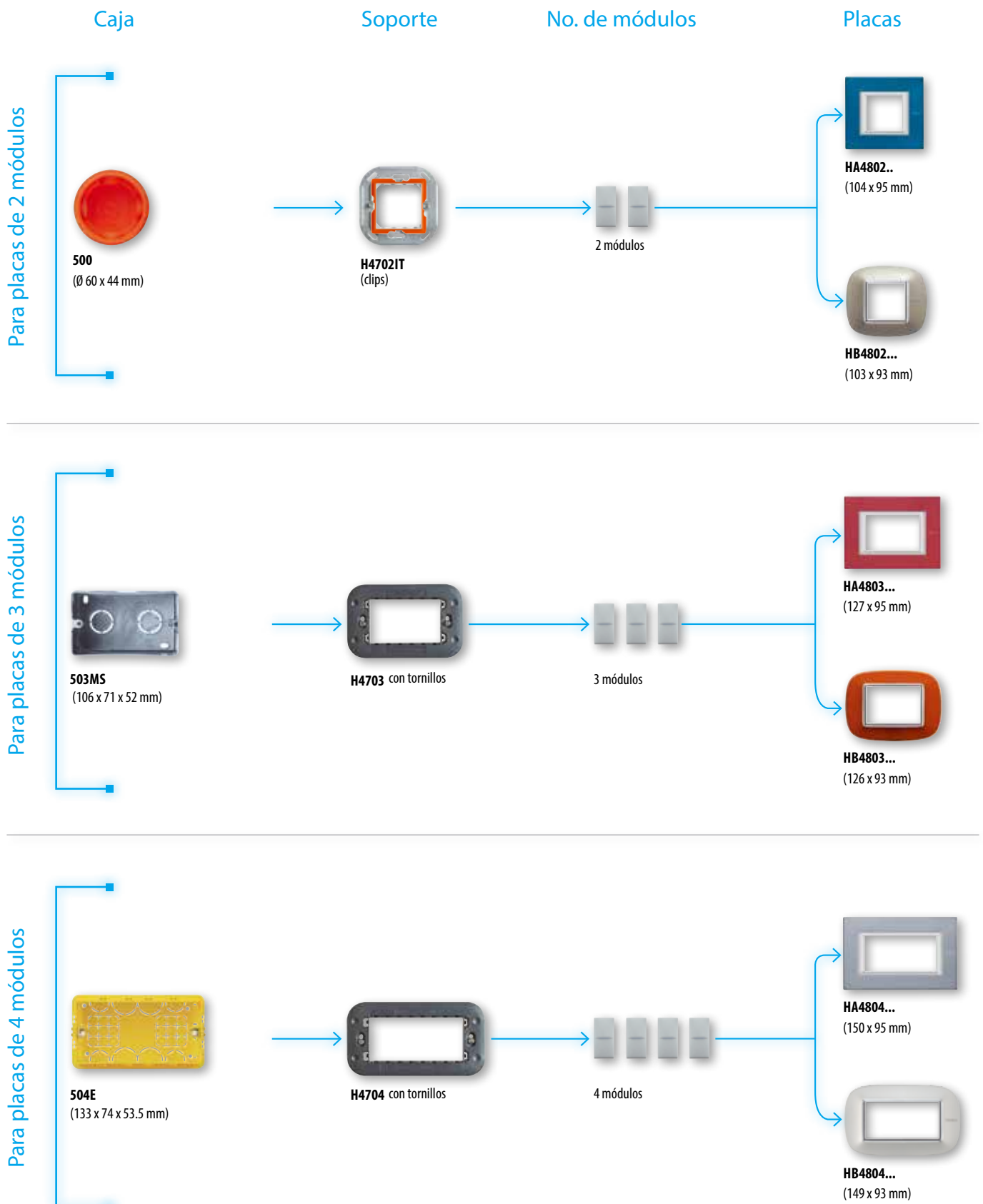


ANTRACITA

MÓDULOS	2	3	4
<b>COLOR DE PLACA</b>			
blanca	HW4819HD	HW4803HD	HW4804HD
tech	HW4819HC	HW4803HC	HW4804HC
antracita	HW4819HS	HW4803HS	HW4804HS
personalizable	HW4819AW	HW4803AW	HW48034AW
<b>DIMENSIONES DE PLACA (MM)</b>			
largo	122	122	144
alto	86	86	86
ancho	3.5	3.5	3.5
<b>CAJA CHALUPA</b>			
	503E	503E	504E
<b>CHASIS</b>			
	H4703W	H4703W*	H4704W

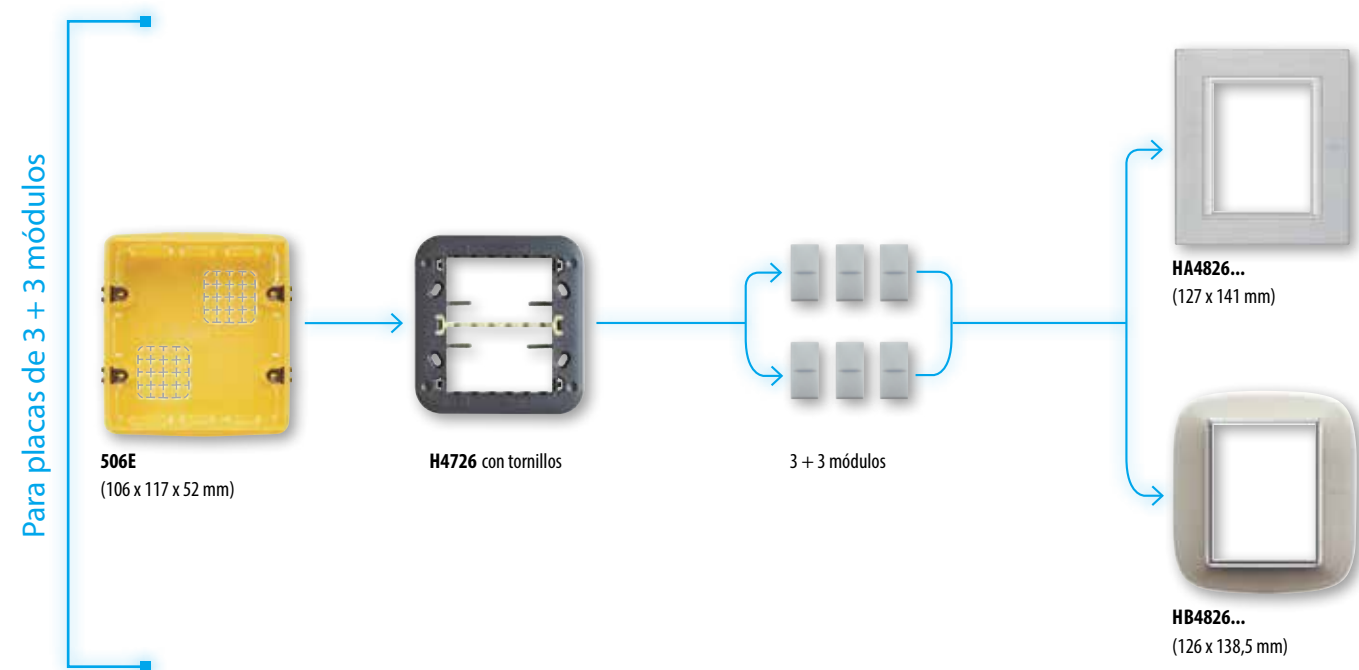
\* Para la instalación de 3 módulos retirar el polo ciego del chasis

## INSTALACIÓN EN CAJAS DE EMPOTRAR





# INSTALACIÓN EN CAJAS DE EMPOTRAR



# PLACAS RECTANGULARES

## Tabla para seleccionar códigos

		MÓDULOS				
		2	3	4	6	3+3
<b>ALUMINIO</b>						
	aluminio pulido	HA4802XC	HA4803XC	HA4804XC	HA4806XC	HA4826XC
	antracita satinada	HA4802XS	HA4803XS	HA4804XS	HA4806XS	HA4826XS
	titanio satinado	HA4802NX	HA4803NX	HA4804NX	HA4806NX	HA4826NX
<b>LACADOS</b>						
	blanco Limoges	HA4802BG	HA4803BG	HA4804BG	HA4806BG	HA4826BG
	rojo China	HA4802RC	HA4803RC	HA4804RC	HA4806RC	HA4826RC
	verde Sevres	HA4802VS	HA4803VS	HA4804VS	HA4806VS	HA4826VS
	azul Meissen	HA4802BM	HA4803BM	HA4804BM	HA4806BM	HA4826BM
<b>ANODIZADOS</b>						
	cromo	HA4802CR	HA4803CR	HA4804CR	HA4806CR	HA4826CR
	bronce	HA4802BR	HA4803BR	HA4804BR	HA4806BR	HA4826BR
	mercurio	HA4802AZ	HA4803AZ	HA4804AZ	HA4806AZ	HA4826AZ
	plata	HA4802SAN	HA4803SAN	HA4804SAN	HA4806SAN	HA4826SAN
<b>MADERA</b>						
	fresno	HA4802LFR	HA4803LFR	HA4804LFR	HA4806LFR	HA4826LFR
	teka	HA4802LTK	HA4803LTK	HA4804LTK	HA4806LTK	HA4826LTK
	wengé	HA4802LWE	HA4803LWE	HA4804LWE	HA4806LWE	HA4826LWE
<b>VIDRIO</b>						
	vidrio noche	HA4802VNN	HA4803VNN	HA4804VNN	HA4806VNN	HA4826VNN
	vidrio azul cielo	HA4802VZS	HA4803VZS	HA4804VZS	HA4806VZS	HA4826VZS
	espejo satinado	HA4802VSA	HA4803VSA	HA4804VSA	HA4806VSA	HA4826VSA
	vidrio kristall	HA4802VKA	HA4803VKA	HA4804VKA	HA4806VKA	HA4826VKA
	vidrio blanco	HA4802VBB	HA4803VBB	HA4804VBB	HA4806VBB	HA4826VBB
<b>NIGHTER AND WHICE</b>						
	Nighter	HA4802VNB	HA4803VNB	HA4804VNB	HA4806VNB	HA4826VNB
	Whice	HA4802VSW	HA4803VSW	HA4804VSW	HA4806VSW	HA4826VSW
<b>PIEDRA</b>						
	pizarra de Ardesia	HA4802RLV	HA4803RLV	HA4804RLV	HA4806RLV	HA4826RLV
	mármol de Carrara	HA4802RMC	HA4803RMC	HA4804RMC	HA4806RMC	HA4826RMC
<b>MONOCROMÁTICO</b>						
	blanco AXOLUTE	HA4802HD	HA4803HD	HA4804HD	HA4806HD	HA4826HD
	tech	HA4802HC	HA4803HC	HA4804HC	HA4806HC	HA4826HC
	antracita	HA4802HS	HA4803HS	HA4804HS	HA4806HS	HA4826HS
<b>MARCOS DE SOPORTE</b>						
	con tornillos		H4703	H4704	H4706	H4726
	con clips	H4702IT				
	soportes luminosos (con tornillos) para placas rectangulares		HA4703X/127	HA4704X/127		

# PLACAS ELÍPTICAS

## Tabla para seleccionar códigos

		MÓDULOS				
		2	3	4	6	3+3
<b>METALIZADOS</b>						
	metalizado claro	HB4802XC	HB4803XC	HB4804XC	HB4806XC	HB4826XC
	metalizado oscuro	HB4802XS	HB4803XS	HB4804XS	HB4806XS	HB4826XS
	negro sólido	HB4802NR	HB4803NR	HB4804NR	HB4806NR	HB4826NR
<b>LÍQUIDOS</b>						
	blanco líquido	HB4802DB	HB4803DB	HB4804DB	HB4806DB	HB4826DB
	marfil líquido	HB4802DA	HB4803DA	HB4804DA	HB4806DA	HB4826DA
	azul líquido	HB4802DZ	HB4803DZ	HB4804DZ	HB4806DZ	HB4826DZ
	naranja líquido	HB4802DR	HB4803DR	HB4804DR	HB4806DR	HB4826DR
	verde líquido	HB4802DV	HB4803DV	HB4804DV	HB4806DV	HB4826DV
<b>BRILLANTES</b>						
	oro brillante	HB4802OR	HB4803OR	HB4804OR	HB4806OR	HB4826OR
	titanio claro	HB4802TC	HB4803TC	HB4804TC	HB4806TC	HB4826TC
	plata	HB4802SAN	HB4803SAN	HB4804SAN	HB4806SAN	HB4826SAN
	oro satinado	HB4802OS	HB4803OS	HB4804OS	HB4806OS	HB4826OS
<b>MADERA</b>						
	arce	HB4802LAE	HB4803LAE	HB4804LAE	HB4806LAE	HB4826LAE
	cerezo	HB4802LCA	HB4803LCA	HB4804LCA	HB4806LCA	HB4826LCA
	nogal	HB4802LNC	HB4803LNC	HB4804LNC	HB4806LNC	HB4826LNC
<b>ACERO</b>						
	acero pulido Alessi	HB4802AXL	HB4803AXL	HB4804AXL	HB4806AXL	HB4826AXL
	acero satinado Alessi	HB4802AXS	HB4803AXS	HB4804AXS	HB4806AXS	HB4826AXS
<b>PIEL</b>						
	piel arena	HB4802SLC	HB4803SLC	HB4804SLC	HB4806SLC	HB4826SLC
	piel café	HB4802SLS	HB4803SLS	HB4804SLS	HB4806SLS	HB4826SLS
<b>BLANCO</b>						
	blanco AXOLUTE	HB4802HD	HB4803HD	HB4804HD	HB4806HD	HB4826HD
	blanco glaciar Corian®	HB4802CGW	HB4803CGW	HB4804CGW	HB4806CGW	HB4826CGW

### MARCOS DE SOPORTE

con tornillos		H4703	H4704	H4706	H4726
con clips	H4702IT				
soportes luminosos (con tornillos) para placas elípticas		HB4703X/127	HB4704X/127		

## PLACAS RECTANGULARES

### aluminio



*Aluminio pulido - XC*



*Antracita satinada - XS*



*Titanio satinado - NX*

### lacados



*Blanco Limoges - BG*



*Rojo China - RC*



*Azul Meissen - BM*



*Verde Sevres - VS*

### anodizados



*Cromo - CR*



*Bronce - BR*



*Mercurio - AZ*



*Plata - SAN*

### madera



*Fresno - LFR*



*Teka - LTK*



*Wengé - LWE*

vidrio



Vidrio noche - **VNN**



Vidrio azul cielo - **VZS**



Vidrio Kristall - **VKA**

nighter & whice



Espejo satinado - **VSA**



Vidrio blanco - **VBB**



Nighter - **VNB**



Whice - **VSW**

piedra



Pizarra de Ardesia - **RLV**



Mármol de Carrara - **RMC**

monocromático



Blanco AXOLUTE - **HD**



Tech - **HC**



Antracita - **HS**

NOTA: Las placas en aluminio, anodizado, así como las de madera y piedra, están realizadas con materiales 100% naturales; es por tanto posible que existan diferencias de tonalidad y dibujo entre una placa y otra del mismo tipo. Las imágenes deben ser consideradas con carácter informativo.

## PLACAS ELÍPTICAS

metalizados



*Aluminio AXOLUTE - XC*



*Antracita AXOLUTE - XS*



*Negro sólido - NR*

líquidos



*Blanco líquido - DB*



*Marfil líquido - DA*



*Azul líquido - DZ*



*Naranja líquido - DR*



*Verde líquido - DV*

brillantes



*Oro brillante - OR*



*Plata - SAN*



*Titanio claro - TC*



*Oro satinado - OS*

madera



Arce - LAE



Cerezo - LCA



Nogal - LNC

acero



Acero pulido Alessi - AXL



Acero satinado Alessi - AXS

piel



Piel arena - SLC



Piel café - SLS

blanco



Blanco AXOLUTE - HD



Blanco glaciador Corian® - CGW

NOTA: las placas de piel y madera están realizadas con materiales 100% naturales; es por tanto posible que existan diferencias de tonalidad y dibujo entre una placa y otra del mismo tipo. Las imágenes deben ser consideradas con carácter informativo.

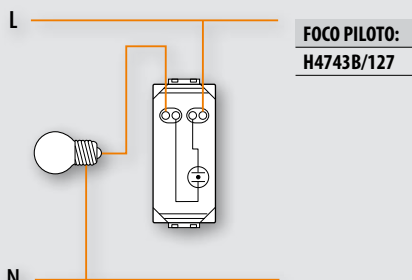
Corian® es una marca registrada por DuPont™.

Alessi® es una marca registrada.

# DIAGRAMAS DE INSTALACIÓN

## INTERRUPTOR SENCILLO.

Esquema 1

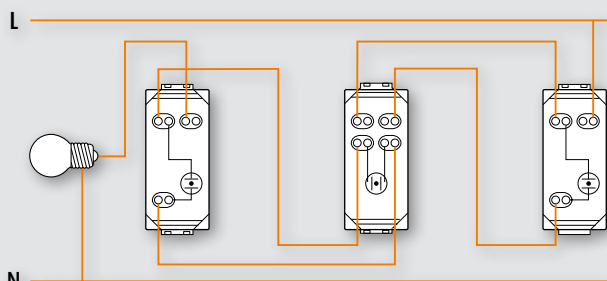


**FOCO PILOTO:**  
H4743B/127

HC/HD/HS4001-HC/HS4001/2-HD4001M2-  
HC/HD/HS4051-HZ4001M2-

## INTERRUPTOR 4 VÍAS.

Esquema 3

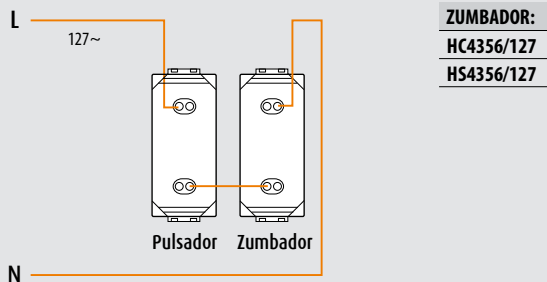


**FOCO PILOTO:**  
H4743B/127

HC/HD/HS4003-HC/HS4003/2-HD4003M2-  
HC/HD/HS4053      HC/HD/HS4004-HC/HS4004/2-HD4004M2-  
HC/HD/HS4054      HC/HD/HS4003-HC/HS4003/2-HD4003M2-  
HC/HD/HS4053

### PULSADOR:

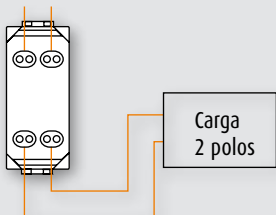
HC4005	HC4005/2	HC4005M2	HC4055
HD4005	HD4005/2	HD4005M2	HD4055
HS4005	HS4005/2	HS4005M2	HS4055



**ZUMBADOR:**  
HC4356/127  
HS4356/127

## BIPOLAR CON LLAVE.

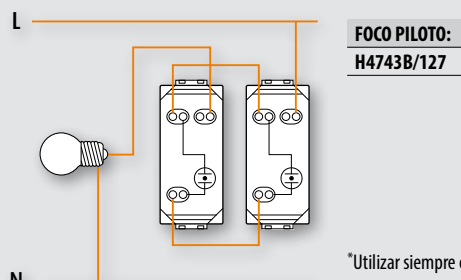
Esquema 4



HC/HS4012

## INTERRUPTOR 3 VÍAS\*.

Esquema 2



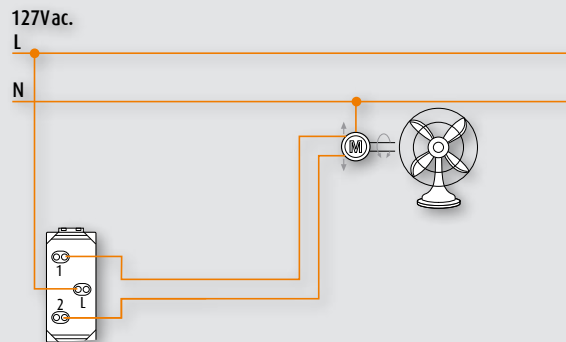
**FOCO PILOTO:**  
H4743B/127

HC/HD/HS4003-HC/HS4003/2-HD4003M2-  
HC/HD/HS4053

\*Utilizar siempre este diagrama.

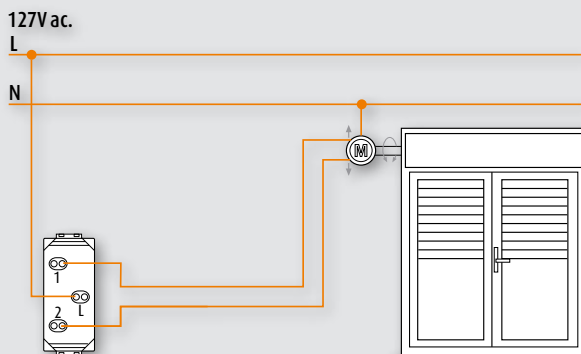
## CONMUTADOR SELECTOR:

HC4016  
HD4016  
HS4016



## CONMUTADOR CON DOBLE TECLA:

HC4027  
HD4027  
HS4027





# DIAGRAMAS DE INSTALACIÓN

**DIMMER UNIVERSAL:**

HC4411

HD4411

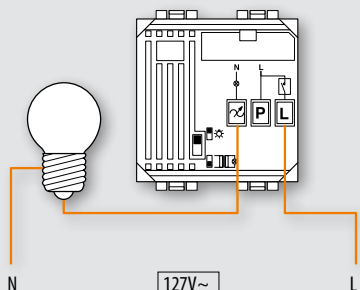
HS4411

**DIMMER PULSANTE:**

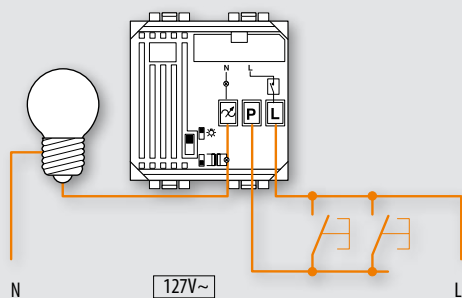
HC4582

HD4582

HS4582



Mando y regulación de 1 punto.



Mando y regulación de 2 ó más puntos.

Simbología:

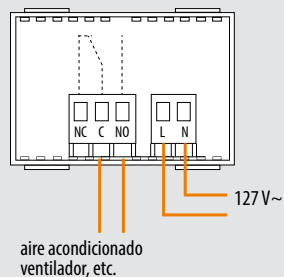
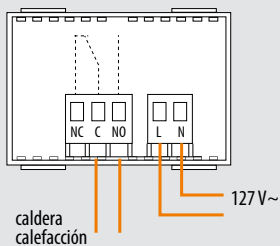
- HC4005
- HD4005
- HS4005

**CRONOTERMOSTATO:**

HC4451

HD4451

HS4451

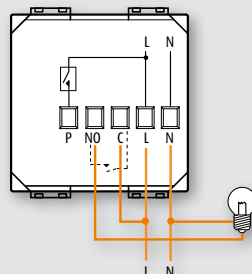


**DETECTOR DE MOVIMIENTO DE INFRARROJOS PASIVOS:**

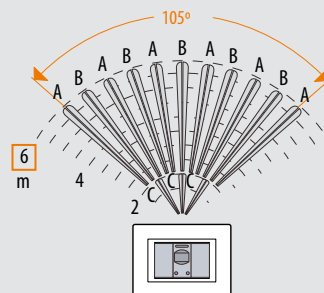
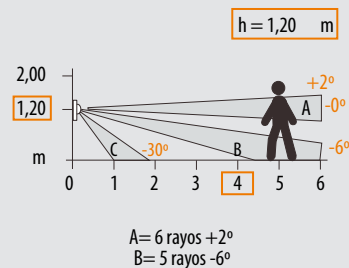
HC4432/127

HD4432/127

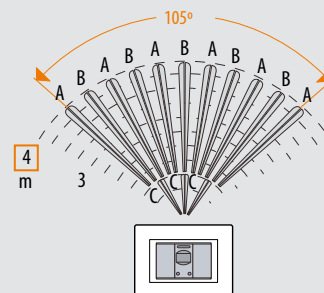
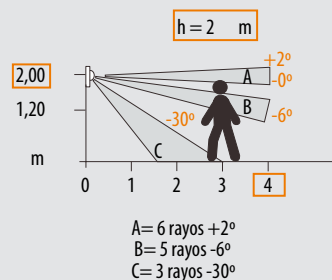
HS4432/127



Cobertura volumétrica



Cobertura volumétrica



# DIAGRAMAS DE INSTALACIÓN

**DETECTOR DE GAS NATURAL:**

- HC4511/12
- HD4511V12
- HS4511/12

**DETECTOR DE GAS LP:**

- HC4512/12
- HD4512V12
- HS4512/12

**REPETIDOR DE SEÑAL:**

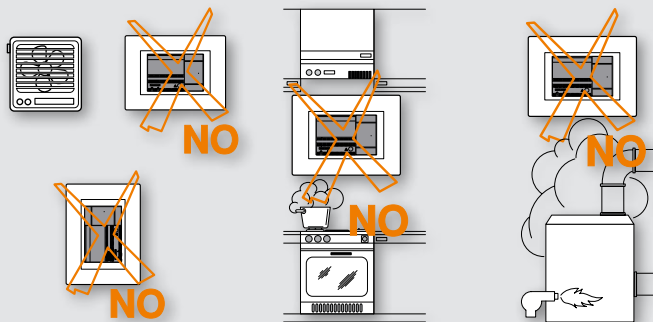
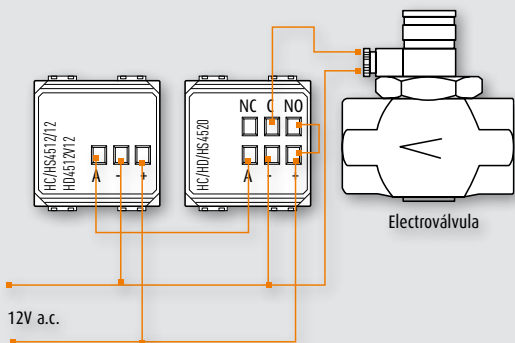
- HC4520
- HD4520
- HS4520

**KIT DE DETECTOR DE GAS NATURAL:**

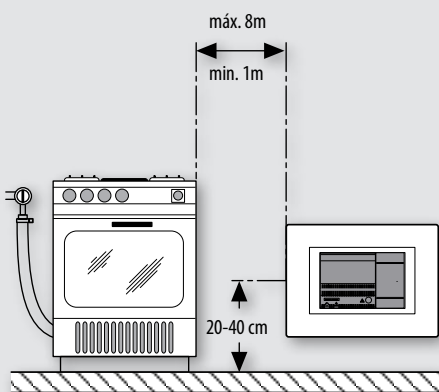
- HC4520
- HD4520
- HS4520

**ELECTROVÁLVULA DE GAS:**

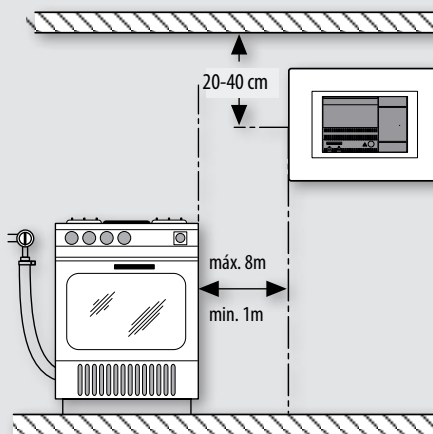
- L4525/12N0



Instalación para detector de gas LP.

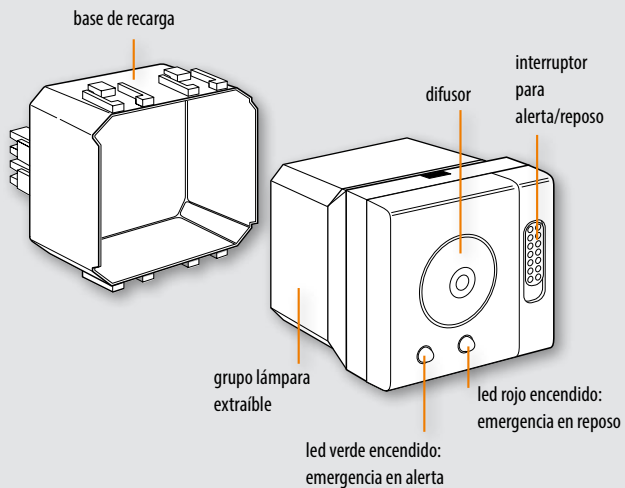


Instalación para detector de gas natural METANO.



**LÁMPARA DE EMERGENCIA EXTRAIBLE:**

- HC4380
- HD4380
- HS4380



# DIAGRAMAS DE INSTALACIÓN

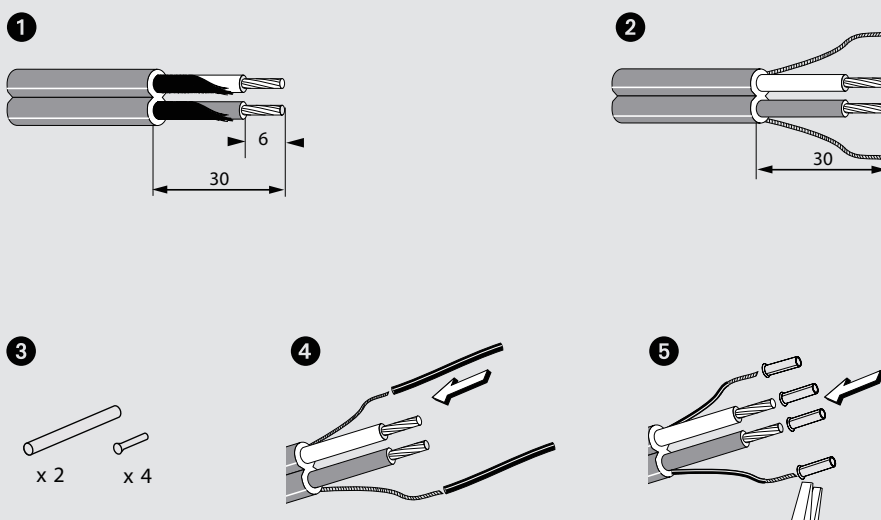
## CONECTOR RCA:

HC4281

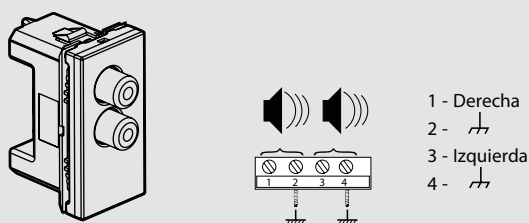
HD4281

HS4281

Preparar el cable (no incluido) y utilizar el collarín incluido para sujetar los cables.



Conectar los cables correspondientes en los bornes como se indica en el diagrama.



El radio de curvatura de los cables debe ser mayor a 35mm y la distancia del cableado interno no debe ser mayor a 20m.

## CONECTORES RJ45:

HC4279C6A

HC4279C6

HC4279C6S

HD4279C6A

HD4279C6

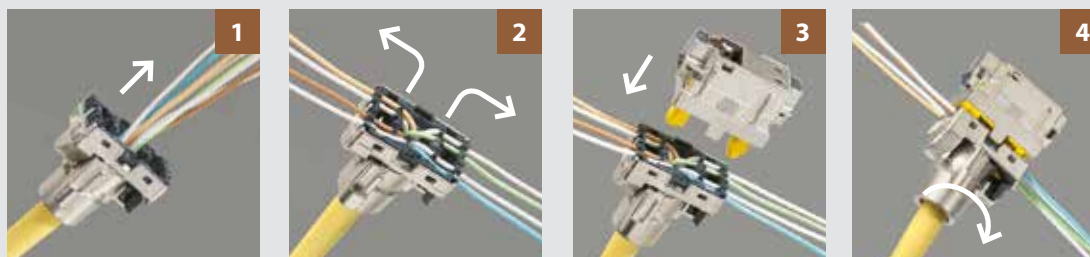
HD4279C6S

HS4279C6A

HS4279C6

HS4279C6S

Instalación fácil y rápida, diseño innovador que no requiere de herramientas especiales.  
(Conexión sin herramienta autoponchable).



1. Inserta el cable en el módulo de acoplamiento.

2. Separa los pares e insértalos en la ranura correcta, respetando el código de colores.

3. Engancha el conector al módulo.

4. Gira el seguro para terminar la conexión.

# DIAGRAMAS DE INSTALACIÓN

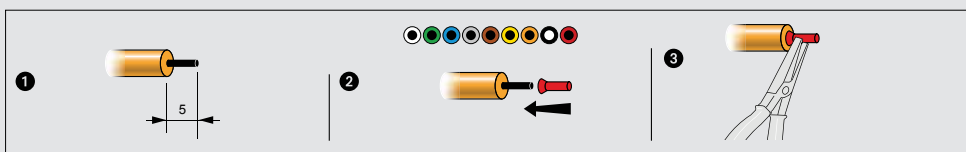
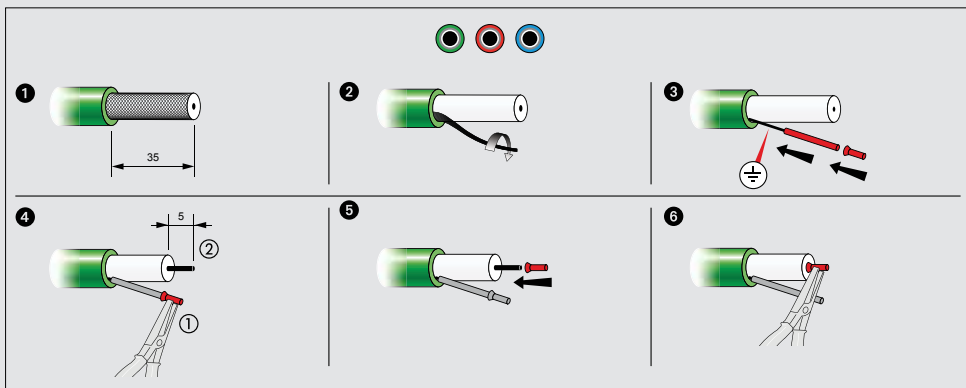
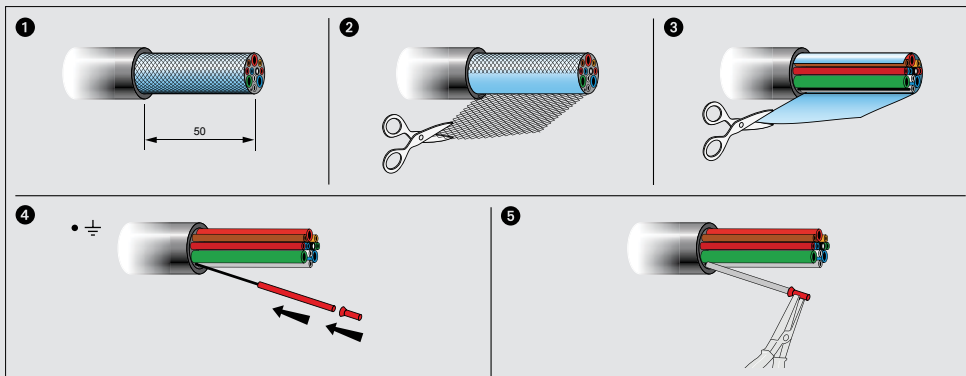
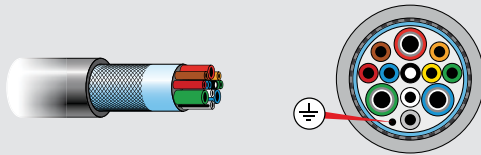
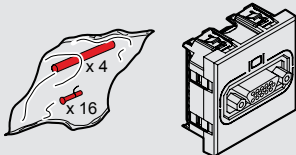
**CONECTOR VGA:**

HC4282

HD4282

HS4282

Preparar el cable VGA (no incluido).

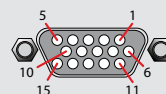
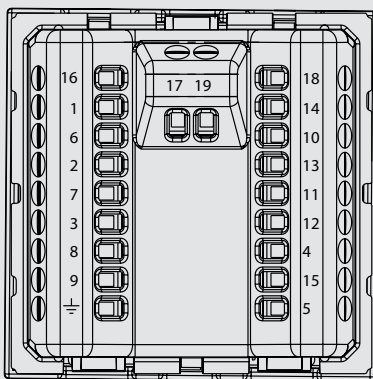


Correspondencia de colores de cable y pines en el conector:

**VGA FULL PIN**

- 1 Coaxial rojo (rojo)
- 6 Trenzado rojo (masa rojo)
- 2 Coaxial verde (verde)
- 7 Trenzado verde (masa verde)
- 3 Coaxial azul (azul)
- 8 Trenzado azul (masa azul)
- 9 Blanco
- 14 Verde (SV)
- 10 Azul (masa SH-SV)
- 13 Gris (SH)
- 11 Marrón (ID Bit 0)
- 12 Amarillo (ID Bit 1)
- 4 Naranja (ID Bit 2)
- 15 Negro (ID Bit 3)
- 5 Rojo (Gnd)
- Masa general

Se atornillan las puntas al conector VGA de acuerdo a la siguiente configuración:



# DIAGRAMAS DE INSTALACIÓN

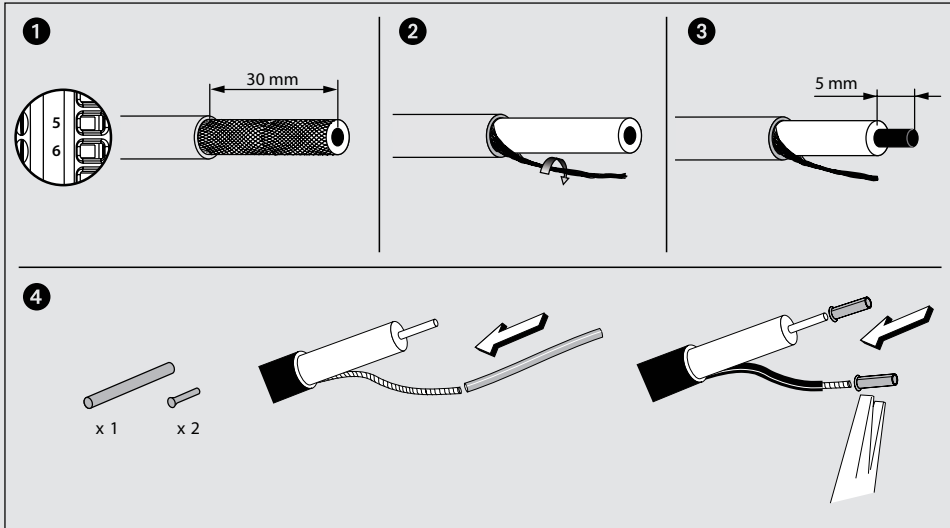
**CONECTOR RCAX3:**

HC4283

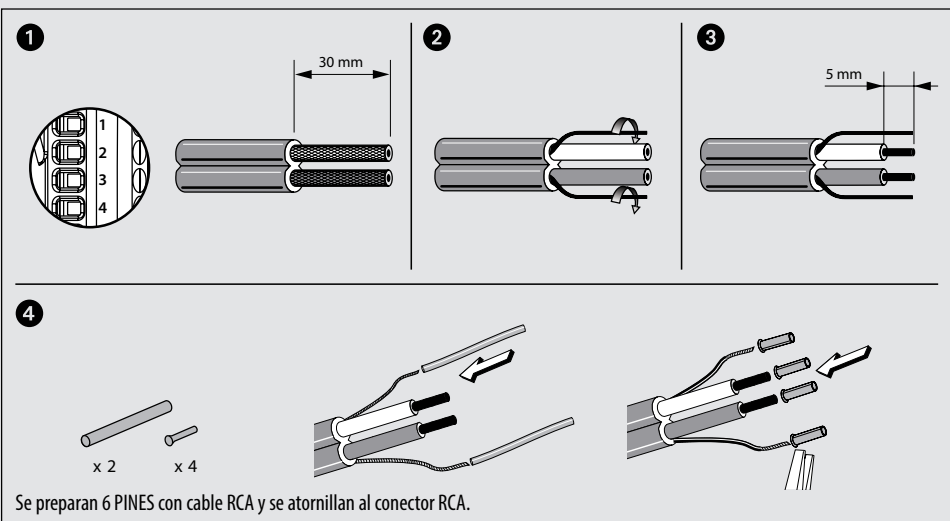
HD4283

HS4283

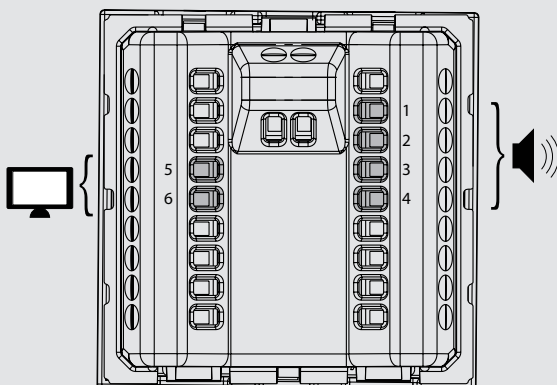
Se prepara el cable de video (puede ser coaxial).



Se preparan los cables de audio (no incluidos).



Se preparan 6 PINES con cable RCA y se atornillan al conector RCA.



- 1 Derecha
- 2  $\perp$
- 3 Izquierda
- 4  $\perp$
- 5 Cableado video
- 6  $\perp$

# DIAGRAMAS DE INSTALACIÓN

**CONECTOR HDMI:**

HC4284

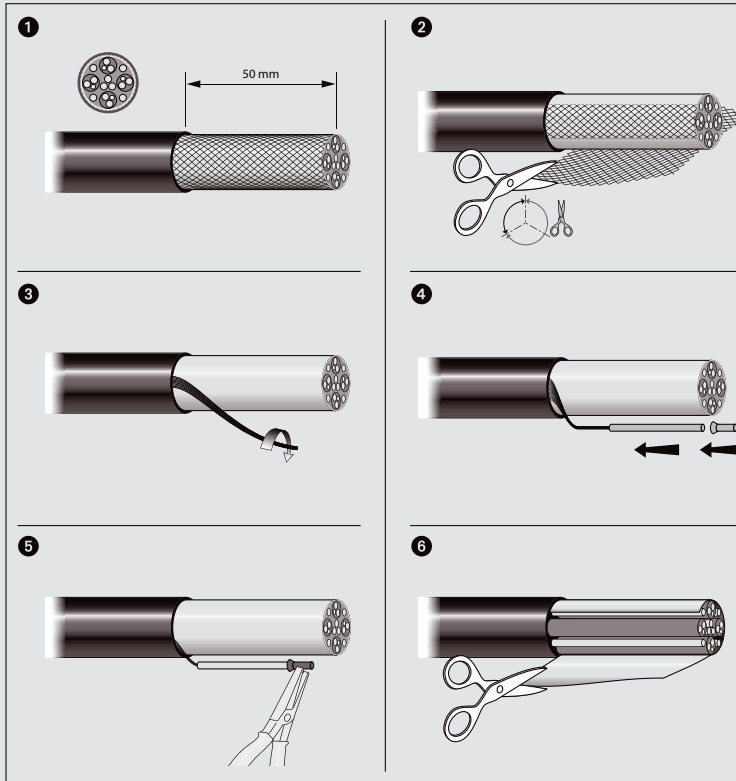
HD4284

HS4284

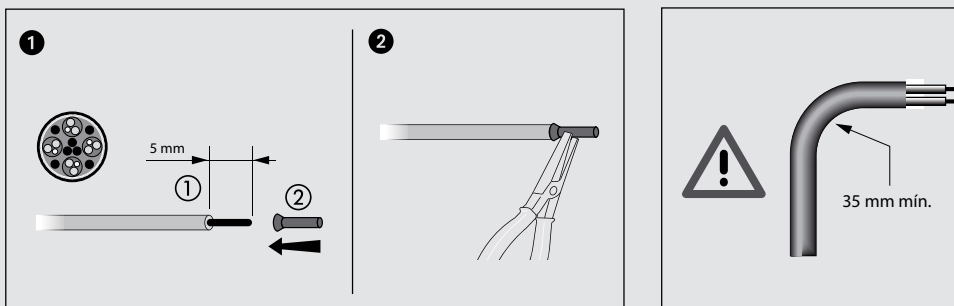
Se identifican las partes del cable código 032780 (no incluido).

Se prepara el cable.

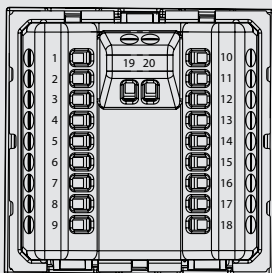
NOTA: El cable no debe ser mayor de 15 m.



Nota: El radio de curvatura debe ser mayor a 35mm.



Insertar cada cable en el conector correspondiente.



- |                  |                    |
|------------------|--------------------|
| 1 - TMDS Data 2+ | 13 - CEC           |
| 2 - TMDS Data 2  | 14 -               |
| 3 - TMDS Data 2- | 15 - SCL           |
| 4 - TMDS Data 1+ | 16 - SDA           |
| 5 - TMDS Data 1  | 17 - Tierra        |
| 6 - TMDS Data 1- | 18 - +5v           |
| 7 - TMDS Data 0+ | 19 - HPD           |
| 8 - TMDS Data 0  | 20 - Malla general |
| 9 - TMDS Data 0- |                    |
| 10 - TMDS Clock+ |                    |
| 11 - TMDS Clock  |                    |
| 12 - TMDS Clock- |                    |

# DIAGRAMAS DE INSTALACIÓN

**CONECTOR USB PARA LA TRANSMISIÓN DE DATOS:**

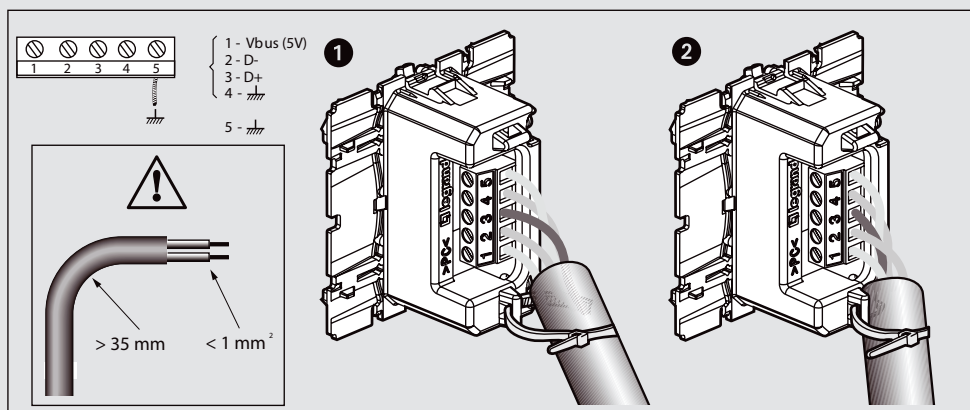
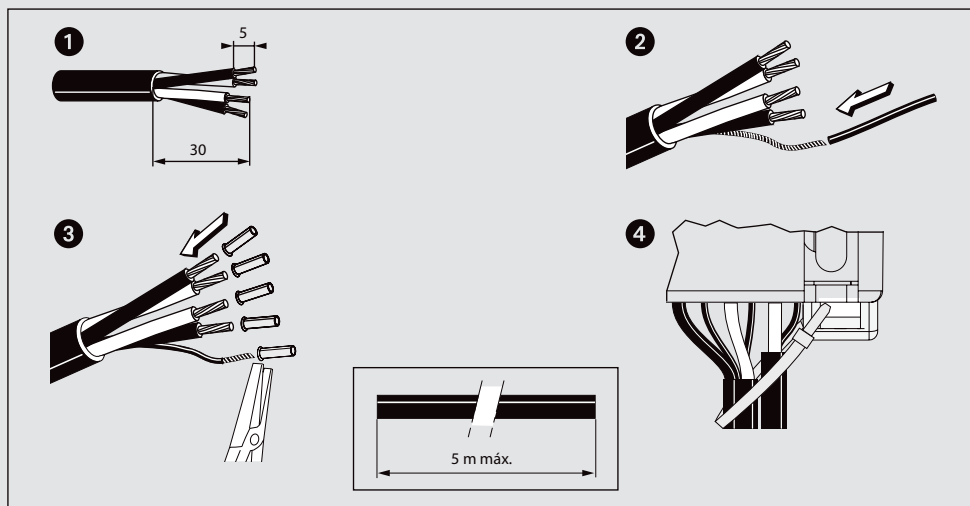
HC4285

HD4285

HS4285

Se prepara el cable (no incluido).

Nota: No extender la distancia del cable máxima (5m).

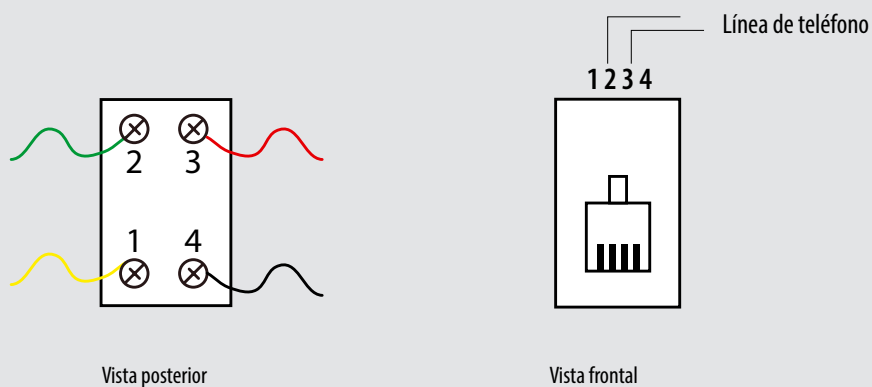


**CONECTORES DE TELEFONO:**

HC4258/11N

HD4258C11N

HS4258/11N



# ÍNDICE NUMÉRICO

Artículo	Página	Artículo	Página	Artículo	Página	Artículo	Página
500	36	H4743B/127	44	HA4803BM	38	HA4804SAN	38
503MS	36	HA4589	29	HA4803BR	38	HA4804VBB	38
504E	36	HA4596N	29	HA4803CR	38	HA4804VKA	38
506E	37	HA4597	29	HA4803HC	38	HA4804VNB	38
506L	37	HA4598	29	HA4803HD	38	HA4804VNN	38
3528N	29	HA4599	29	HA4803HS	38	HA4804VS	38
3571	30	HA4703X/127	27	HA4803LFR	38	HA4804VSA	38
3572	30	HA4703X/127	38	HA4803LTK	38	HA4804VSW	38
3576	30	HA4704X/127	27	HA4803LWE	38	HA4804VZS	38
3577	29	HA4704X/127	38	HA4803NX	38	HA4804XC	38
3578	29	HA4802..	36	HA4803RC	38	HA4804XS	38
3579	29	HA4802AZ	38	HA4803RLV	38	HA4806...	37
3581	29	HA4802BG	38	HA4803RMC	38	HA4806AZ	38
032780	25	HA4802BM	38	HA4803SAN	38	HA4806BG	38
H4586	29	HA4802BR	38	HA4803VBB	38	HA4806BM	38
H4587	29	HA4802CR	38	HA4803VKA	38	HA4806BR	38
H4588	29	HA4802HC	38	HA4803VNB	38	HA4806CR	38
H4591	30	HA4802HD	38	HA4803VNN	38	HA4806HC	38
H4592	30	HA4802HS	38	HA4803VS	38	HA4806HD	38
H4593	30	HA4802LFR	38	HA4803VSA	38	HA4806HS	38
H4594	30	HA4802LTK	38	HA4803VSW	38	HA4806LFR	38
H4595	30	HA4802LWE	38	HA4803VZS	38	HA4806LTK	38
H4702IT	36	HA4802NX	38	HA4803XC	38	HA4806LWE	38
H4702IT	38	HA4802RC	38	HA4803XS	38	HA4806NX	38
H4702IT	39	HA4802RLV	38	HA4804...	36	HA4806RC	38
H4703	36	HA4802RMC	38	HA4804AZ	38	HA4806RLV	38
H4703	38	HA4802SAN	38	HA4804BG	38	HA4806RMC	38
H4703	39	HA4802VBB	38	HA4804BM	38	HA4806SAN	38
H4704	36	HA4802VKA	38	HA4804BR	38	HA4806VBB	38
H4704	38	HA4802VNB	38	HA4804CR	38	HA4806VKA	38
H4704	39	HA4802VNN	38	HA4804HC	38	HA4806VNB	38
H4706	37	HA4802VS	38	HA4804HD	38	HA4806VNN	38
H4706	38	HA4802VSA	38	HA4804HS	38	HA4806VS	38
H4706	39	HA4802VSW	38	HA4804LFR	38	HA4806VSA	38
H4726	37	HA4802VZS	38	HA4804LTK	38	HA4806VSW	38
H4726	38	HA4802XC	38	HA4804LWE	38	HA4806VZS	38
H4726	39	HA4802XS	38	HA4804NX	38	HA4806XC	38
H4743B/127	28	HA4803...	36	HA4804RC	38	HA4806XS	38
H4743B/127	44	HA4803AZ	38	HA4804RLV	38	HA4826...	37
H4743B/127	44	HA4803BG	38	HA4804RMC	38	HA4826AZ	38



# ÍNDICE NUMÉRICO

Artículo	Página	Artículo	Página	Artículo	Página	Artículo	Página
HA4826BG	38	HB4802DR	39	HB4804AXS	39	HB4806XC	39
HA4826BM	38	HB4802DV	39	HB4804CGW	39	HB4806XS	39
HA4826BR	38	HB4802DZ	39	HB4804DA	39	HB4826...	37
HA4826CR	38	HB4802HD	39	HB4804DB	39	HB4826AXL	39
HA4826HC	38	HB4802LAE	39	HB4804DR	39	HB4826AXS	39
HA4826HD	38	HB4802LCA	39	HB4804DV	39	HB4826CGW	39
HA4826HS	38	HB4802LNC	39	HB4804DZ	39	HB4826DA	39
HA4826LFR	38	HB4802NR	39	HB4804HD	39	HB4826DB	39
HA4826LTK	38	HB4802OR	39	HB4804LAE	39	HB4826DR	39
HA4826LWE	38	HB4802OS	39	HB4804LCA	39	HB4826DV	39
HA4826NX	38	HB4802SAN	39	HB4804LNC	39	HB4826DZ	39
HA4826RC	38	HB4802SLC	39	HB4804NR	39	HB4826HD	39
HA4826RLV	38	HB4802SLS	39	HB4804OR	39	HB4826LAE	39
HA4826RMC	38	HB4802TC	39	HB4804OS	39	HB4826LCA	39
HA4826SAN	38	HB4802XC	39	HB4804SAN	39	HB4826LNC	39
HA4826VBB	38	HB4802XS	39	HB4804SLC	39	HB4826NR	39
HA4826VKA	38	HB4803...	36	HB4804SLS	39	HB4826OR	39
HA4826VNB	38	HB4803AXL	39	HB4804TC	39	HB4826OS	39
HA4826VNN	38	HB4803AXS	39	HB4804XC	39	HB4826SAN	39
HA4826VS	38	HB4803CGW	39	HB4804XS	39	HB4826SLC	39
HA4826VSA	38	HB4803DA	39	HB4806...	37	HB4826SLS	39
HA4826VSW	38	HB4803DB	39	HB4806AXL	39	HB4826TC	39
HA4826VZS	38	HB4803DR	39	HB4806AXS	39	HB4826XC	39
HA4826XC	38	HB4803DV	39	HB4806CGW	39	HB4826XS	39
HA4826XS	38	HB4803DZ	39	HB4806DA	39	HC4001	20
HB4589	29	HB4803HD	39	HB4806DB	39	HC4001/2	20
HB4596N	29	HB4803LAE	39	HB4806DR	39	HC4002	21
HB4597	29	HB4803LCA	39	HB4806DV	39	HC4003	20
HB4598	29	HB4803LNC	39	HB4806DZ	39	HC4003/2	20
HB4599	29	HB4803NR	39	HB4806HD	39	HC4004	20
HB4703X/127	27	HB4803OR	39	HB4806LAE	39	HC4004/2	20
HB4703X/127	39	HB4803OS	39	HB4806LCA	39	HC4005	20
HB4704X/127	27	HB4803SAN	39	HB4806LNC	39	HC4005	44
HB4704X/127	39	HB4803SLC	39	HB4806NR	39	HC4005/2	20
HB4802...	36	HB4803SLS	39	HB4806OR	39	HC4005/2	44
HB4802AXL	39	HB4803TC	39	HB4806OS	39	HC4005M2	44
HB4802AXS	39	HB4803XC	39	HB4806SAN	39	HC4012	21
HB4802CGW	39	HB4803XS	39	HB4806SLC	39	HC4016	44
HB4802DA	39	HB4804...	36	HB4806SLS	39	HC4016	21
HB4802DB	39	HB4804AXL	39	HB4806TC	39	HC4027	44

# ÍNDICE NUMÉRICO

Artículo	Página	Artículo	Página	Artículo	Página	Artículo	Página
HC4027	21	HC4432/127	45	HD4005/2	44	HD4411	45
HC4051	20	HC4451	45	HD4005M2	20	HD4411N	23
HC4053	20	HC4451	23	HD4005M2	44	HD4432/127	45
HC4054	20	HC4511/12	26	HD4016	44	HD4432V127	23
HC4055	20	HC4511/12	46	HD4027	44	HD4451	45
HC4055	44	HC4512/12	26	HD4027	21	HD4451	23
HC4128	24	HC4512/12	46	HD4051	20	HD4511V12	26
HC4185S	24	HC4520	46	HD4053	20	HD4511V12	46
HC4188	24	HC4520	46	HD4054	20	HD4512V12	26
HC4188GF	24	HC4520	26	HD4055	20	HD4512V12	46
HC4258/11N	24	HC4578N	29	HD4055	44	HD4520	46
HC4258/11N	51	HC4582	23	HD4128	24	HD4520	46
HC4269F	25	HC4582	45	HD4185S	24	HD4520	26
HC4279C6	24	HC4921LA	22	HD4188	24	HD4578N	29
HC4279C6	47	HC4921LB	22	HD4188GF	24	HD4582	23
HC4279C6A	24	HC4921LC	22	HD4258C11N	24	HD4582	45
HC4279C6A	47	HC4921LD	22	HD4258C11N	51	HD4921LA	22
HC4279C6S	24	HC4921LE	22	HD4269F	25	HD4921LB	22
HC4279C6S	47	HC4921LF	22	HD4279C6	24	HD4921LC	22
HC4280	25	HC4921LG	22	HD4279C6	47	HD4921LD	22
HC4281	47	HC4921LH	22	HD4279C6A	24	HD4921LE	22
HC4281	25	HC4921LL	22	HD4279C6A	47	HD4921LF	22
HC4282	25	HC4921LM	22	HD4279C6S	24	HD4921LG	22
HC4282	48	HC4921LN	22	HD4279C6S	47	HD4921LH	22
HC4283	49	HC4921LP	22	HD4280	25	HD4921LL	22
HC4283	25	HC4921LQ	22	HD4281	47	HD4921LM	22
HC4284	25	HC4921LR	22	HD4281	25	HD4921LN	22
HC4284	50	HC4949	26	HD4282	25	HD4921LP	22
HC4285	25	HC4950	26	HD4282	48	HD4921LQ	22
HC4285	51	HC4953	26	HD4283	49	HD4921LR	22
HC4285C	24	HC/HS4012	44	HD4283	25	HD4949	26
HC4285C2	24	HD4001	20	HD4284	25	HD4950	26
HC4294	25	HD4001M2	20	HD4284	50	HD4953	26
HC4356/127	21	HD4002	21	HD4285	25	HS4001	20
HC4356/127	44	HD4003	20	HD4285	51	HS4001/2	20
HC4380	23	HD4003M2	20	HD4285C	24	HS4002	21
HC4380	46	HD4004	20	HD4285C2	24	HS4003	20
HC4411	45	HD4004M2	20	HD4294	25	HS4003/2	20
HC4411N	23	HD4005	20	HD4380	23	HS4004	20
HC4432/127	23	HD4005	44	HD4380	46	HS4004/2	20

# ÍNDICE NUMÉRICO

Artículo	Página	Artículo	Página	Artículo	Página
HS4005	20	HS4285C2	24	HX4005M2	44
HS4005	44	HS4294	25	HY4005	44
HS4005/2	20	HS4356/127	44	HY4005/2	44
HS4005/2	44	HS4356/127	21	HY4005M2	44
HS4005M2	44	HS4380	23	HZ4005	44
HS4012	21	HS4380	46	HZ4005/2	44
HS4016	44	HS4411	45	HZ4005M2	44
HS4016	21	HS4411N	23	L4380/B	23
HS4027	44	HS4432/127	23	L4525/12N0	46
HS4027	21	HS4432/127	45	L4525/12N0	26
HS4051	20	HS4451	45		
HS4053	20	HS4451	23		
HS4054	20	HS4511/12	26		
HS4055	20	HS4511/12	46		
HS4055	44	HS4512/12	26		
HS4128	24	HS4512/12	46		
HS4185S	24	HS4520	46		
HS4188	24	HS4520	26		
HS4188GF	24	HS4578N	29		
HS4258/11N	24	HS4582	23		
HS4258/11N	51	HS4582	45		
HS4269F	25	HS4921LA	22		
HS4279C6	24	HS4921LB	22		
HS4279C6	47	HS4921LC	22		
HS4279C6A	24	HS4921LD	22		
HS4279C6A	47	HS4921LE	22		
HS4279C6S	24	HS4921LF	22		
HS4279C6S	47	HS4921LG	22		
HS4280	25	HS4921LH	22		
HS4281	47	HS4921LL	22		
HS4281	25	HS4921LM	22		
HS4282	25	HS4921LN	22		
HS4282	48	HS4921LP	22		
HS4283	49	HS4921LQ	22		
HS4283	25	HS4921LR	22		
HS4284	25	HS4949	26		
HS4284	50	HS4950	26		
HS4285	25	HS4953	26		
HS4285	51	HX4005	44		
HS4285C	24	HX4005/2	44		

**BTicino** de México, S.A. de C.V.  
Carr. 57, Qro. a S.L.P., km. 22.7, C.P. 76220  
Sta. Rosa Jáuregui, Querétaro, México  
Tel: (442) 238 04 00 Fax: (442) 238 04 82  
Sin costo: 01 800 714 8524



Asistencia telefónica,  
capacitación y certificación,  
asesoría en proyectos,  
catálogos, exhibición,  
centro de cotizaciones.

[www.bticino.com.mx](http://www.bticino.com.mx)

## OFICINAS COMERCIALES

### Zona Metropolitana Show Room Ciudad de México

Montes Urales 715, 3er piso  
Col. Lomas de Chapultepec  
11000, México, D.F.  
Tel: (55) 52 01 64 50  
Fax: (55) 52 01 64 51  
Sin costo: 01 800 BTICINO  
01 800 2842466  
E-mail: [zona.metropolitana@bticino.com](mailto:zona.metropolitana@bticino.com)

### Zona Pacífico Show Room Guadalajara

Av. Circunvalación  
Agustín Yañez 2613-1B  
Col. Arcos Vallarta Sur  
44500, Guadalajara, Jalisco.  
Tels: (33) 36 16 99 04  
Fax: (33) 36 16 99 40  
Sin costo: 01 800 BTICINO  
01 800 2842466  
E-mail: [zona.pacifico@bticino.com](mailto:zona.pacifico@bticino.com)

### Zona Centro Show Room Querétaro

Carr. 57, Qro. a S.L.P., km 22.7  
76220, Sta. Rosa Jáuregui, Qro.  
Tel: (442) 238 04 90  
Fax: (442) 238 04 86  
Sin costo: 01 800 BTICINO  
01 800 2842466  
E-mail: [zona.centro@bticino.com](mailto:zona.centro@bticino.com)

### Zona Norte Show Room Monterrey

Av. Francisco I. Madero 1605 Pte.  
Col. Centro  
64000, Monterrey, N.L.  
Tels: (81) 83 72 23 61  
Sin costo: 01 800 BTICINO  
01 800 2842466  
Fax: (81) 83 72 23 65  
Fax sin costo: 01 800 712 73 04  
E-mail: [zona.norte@bticino.com](mailto:zona.norte@bticino.com)

### Zona Golfo

Bernal Díaz del Castillo 155-B  
Esquina Juan Pablo II  
Fracc. Virginia  
94294, Boca del Río, Ver.  
Tel: (229) 935 13 90  
Tel/Fax: (229) 935 68 51  
Sin costo: 01 800 BTICINO  
01 800 2842466  
E-mail: [zona.golfo@bticino.com](mailto:zona.golfo@bticino.com)



Accesa al sitio  
oficial de Bticino



**bticino**

BTicino de México se reserva el derecho de variar las características de los productos que se muestran en este catálogo.

AX15FMX